




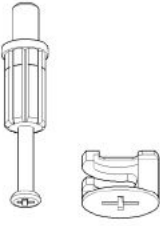


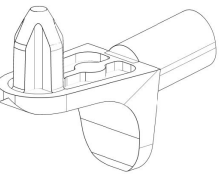
MONTAGEANLEITUNG

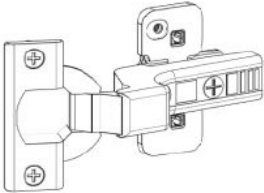
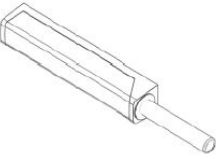
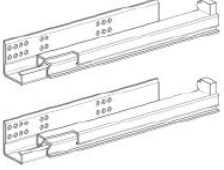
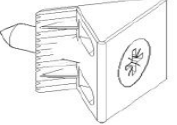
REGALE

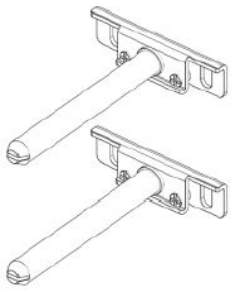

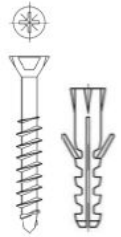
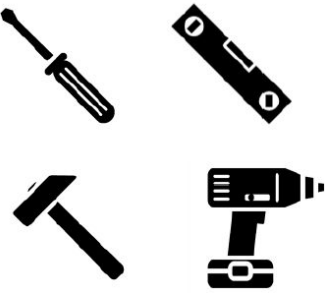
Vorbereitung	2
Grundaufbau	3
Grundaufbau Schritt 1-8	3
Option Sockelversteller (9), Rückwand (10)	5
Türen montieren (11-13), Schubladen (14)	6
Schubladen einstellen (15-17)	7
Option: Klappen (18-21)	8
Hängevorrichtung / Hängeregale (22, 23)	9
Hängevorrichtung / Wandcubes	10
Wandboard Aufhängung	11

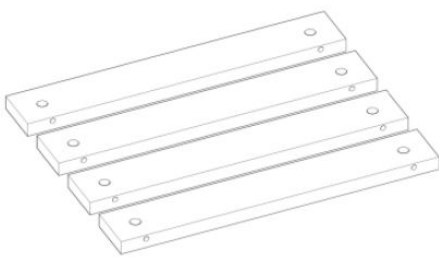
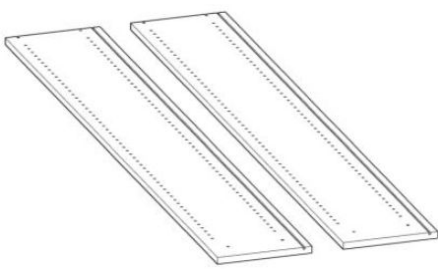
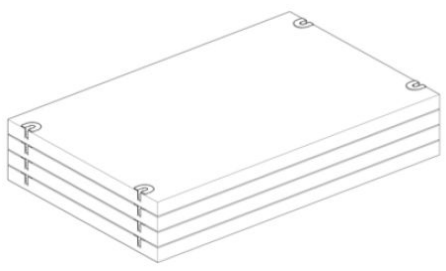
Vorbereitung

Möbel und Kleinteile sortieren, Werkzeug bereitstellen

				
Fachboden-/ Oberboden, Unterbodenverbinder	Exzenter- Verbinder	Schrauben	Holzdübel	Fachbodenträger

			
Türscharnier	PushToOpen - Beschlag	Schubkasten- führungen	Rückwandwinkel

			
Wandboardhalterung	Einhängebeschlag für Hängeregal	Schrauben, Dübel	

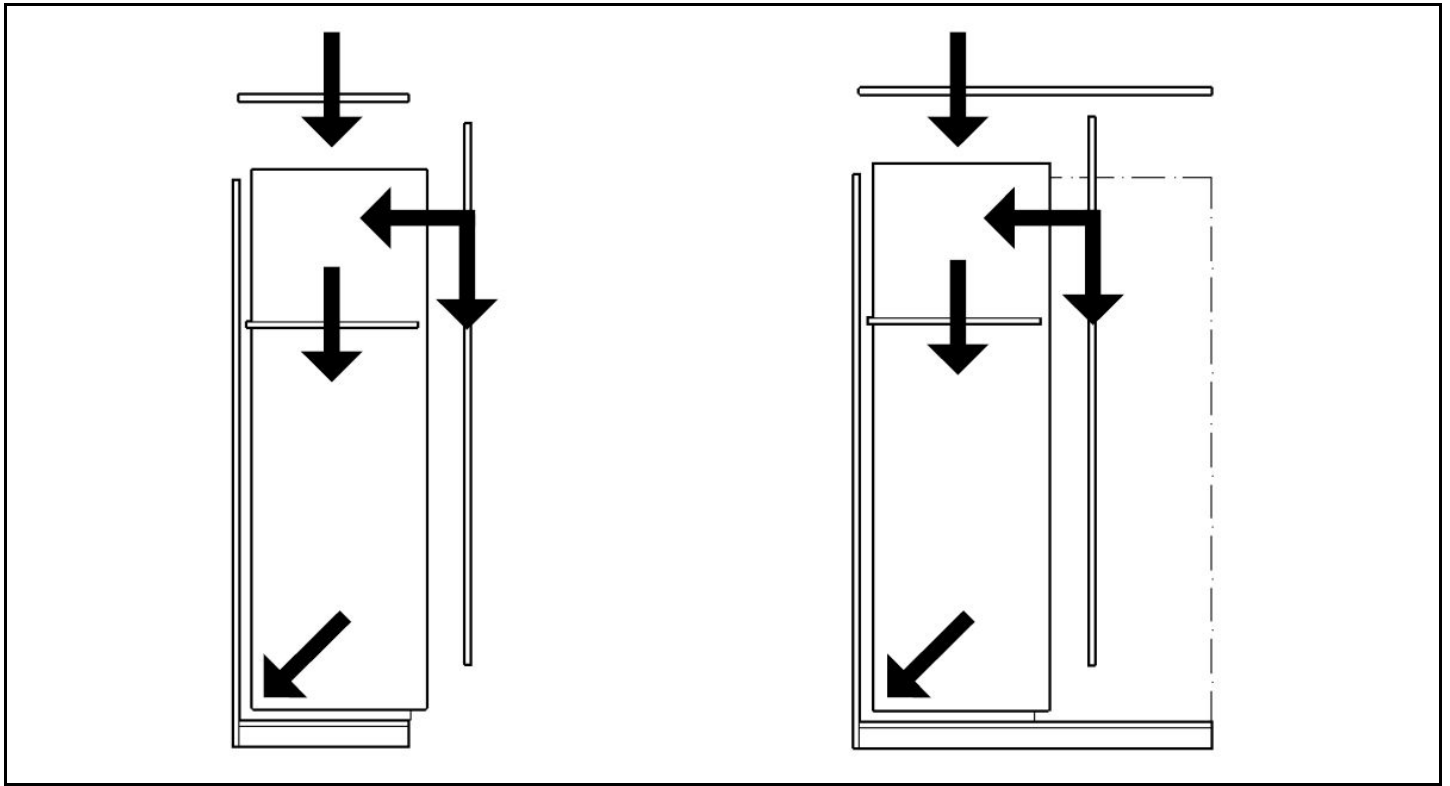
		
--	--	---

- Sortieren Sie die Einzelteile entsprechend Ihres Modells, Beispiel: Sockel, Wangen, Böden, Fronten



Je nach Bestellung liegen Ihrer Lieferung nicht alle hier abgebildeten Kleinteile bei.

Grundaufbau

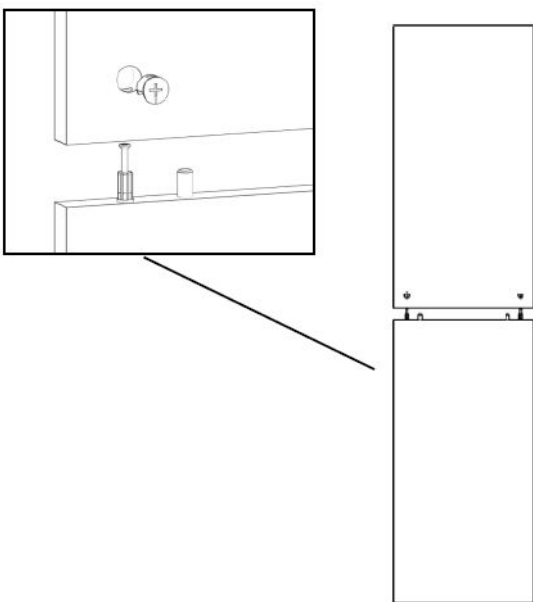


Grundsätzliches Aufbauschema

Sockelplatte ausrichten → Seitenwange anbringen → Rückwand einsetzen → Mittel- oder Seitenwange aufstellen → Fachboden oder Oberboden montieren

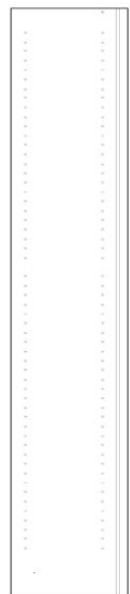
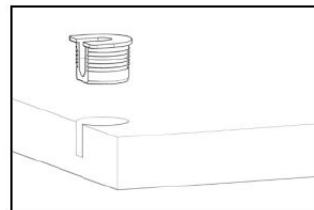
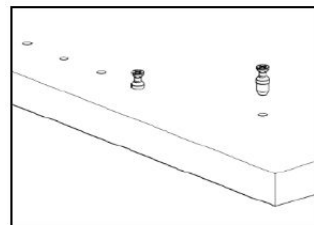
Grundaufbau Schritt 1-8

Schritt 1: nur Möbel mit Überlänge!



Die Wangenteile zusammenschieben und mit den Exzenterverbindern fixieren.

Schritt 2: Vorbereitung



Die Möbelteile zur Montage vorbereiten. Dazu die beiliegenden Verbinder in Wangen und Fachböden anbringen.

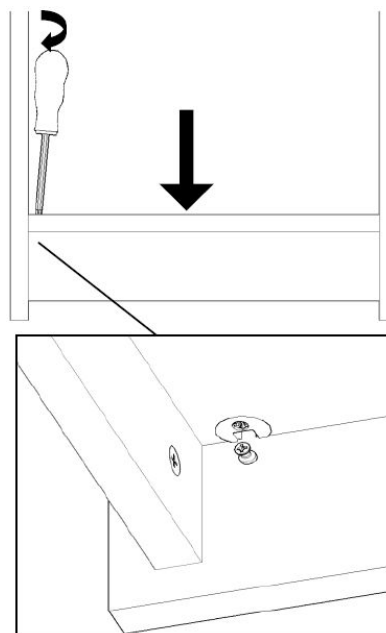
Schritt 3: Sockel verbinden



Den Sockel mittels Exzenterverbindern am Unterboden fixieren.

Schritt 4: Unterboden fixieren

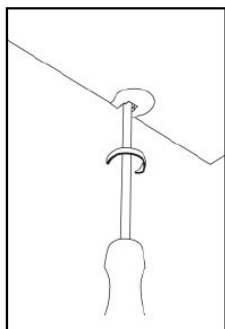
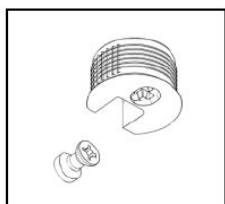
ACHTUNG: Schrauben im Unterboden GEGEN den Uhrzeigersinn drehen.



Den Unterboden inklusive des Sockels zwischen die Wangen setzen und von oben mit einer halben Umdrehung (**gegen UZS**) fixieren.

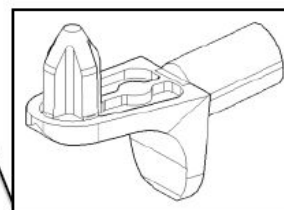
*Tipp: Das Einsetzen der Rückwand im Montageablauf berücksichtigen (siehe Seite 3).

Schritt 5: Einsetzen der Fachböden



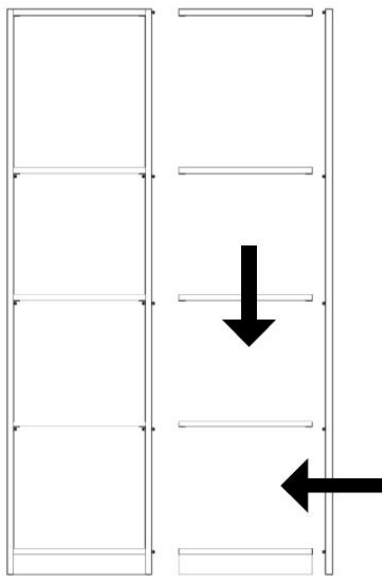
Die Fachböden der Reihe nach einsetzen und mit einer halben Umdrehung (im UZS) der Verbinder fixieren. (Schraubendreher)

Schritt 6: Fachböden + Lochreihe



Bei Wangen mit Lochreihe die Fachbodenträger auf der gewünschten Höhe einstecken und die Fachböden einlegen. Den mittleren Boden wie in Schritt 5 fixieren.

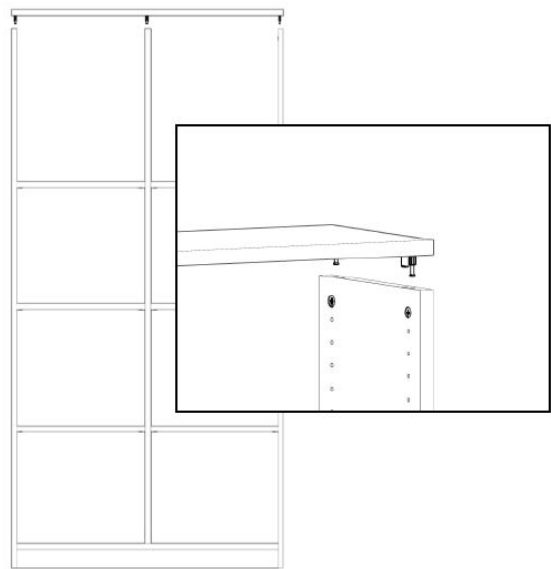
Schritt 7: Montage weiterer Fachböden/ Spalten



siehe Schritt 2 – 5 (bzw. 6)

Rückwand: Die Rückwand wird nach Bedarf eingesetzt (siehe Seite 3).

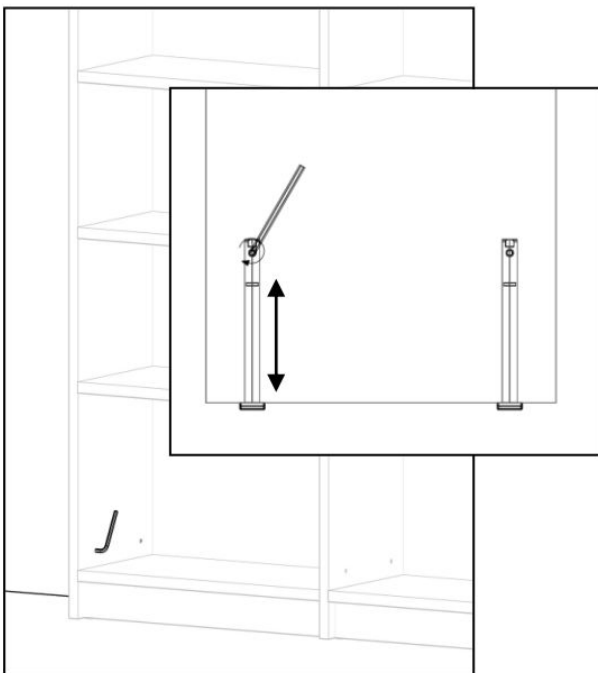
Schritt 8: **ACHTUNG** nur bei durchgehender Deck- u. Bodenplatte



Diese werden mit Exzenter-Verbindern fixiert. Fachböden wie in Schritt 5 oder 6 beschrieben.

Option Sockelversteller (9), Rückwand (10)

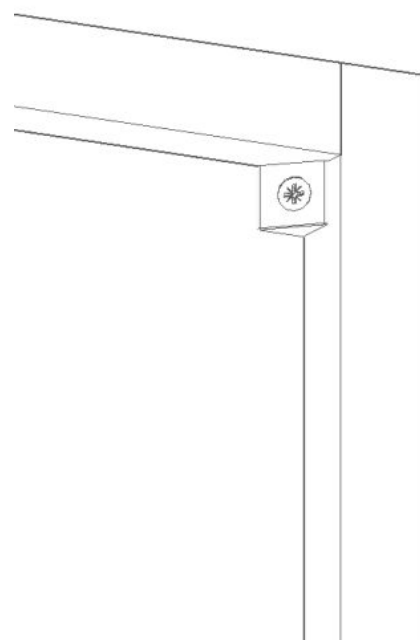
Schritt 9: Möbelstück ausrichten



Das Möbelstück mittel Inbusschraube und Wasserwaage ausrichten.

Hinweis: Bei massiver Schräglage Stückweise ausrichten!

Schritt 10: Rückwand verschrauben

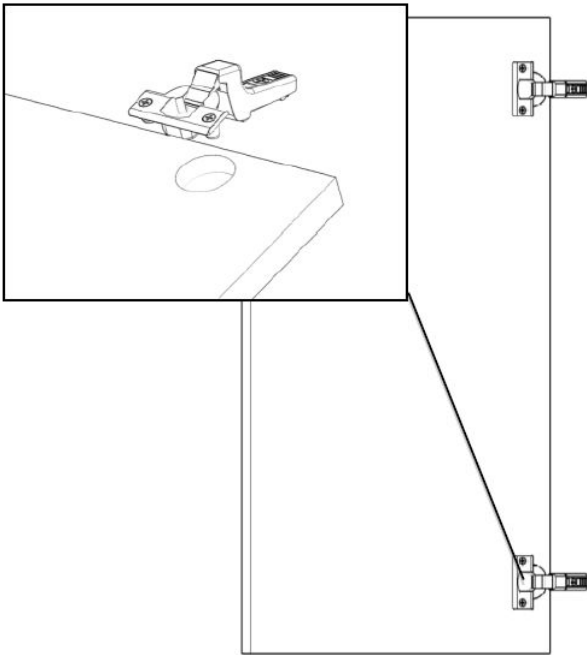


Die Rückwandwinkel bis zum Anschlag in die Rückwandnut einschieben und verschrauben.

Hinweis: Bei Nischenmöbel können die Winkel auch von vorne angebracht werden!

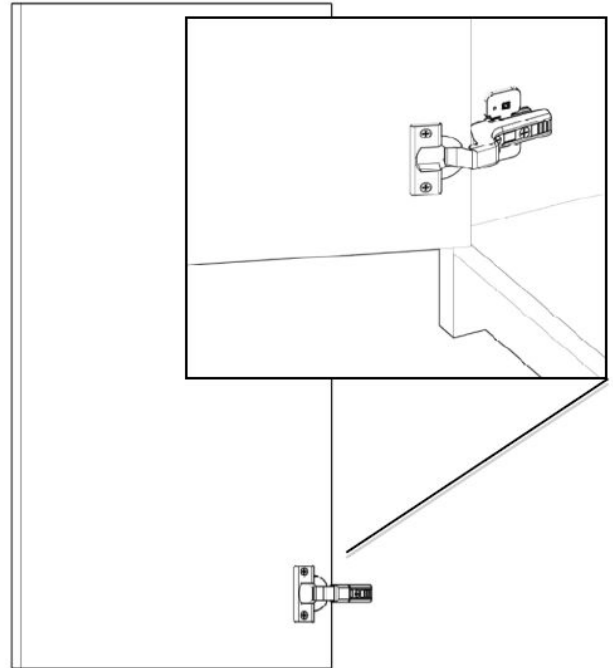
Türen montieren (11-13), Schubladen (14)

Schritt 11: Türen montieren



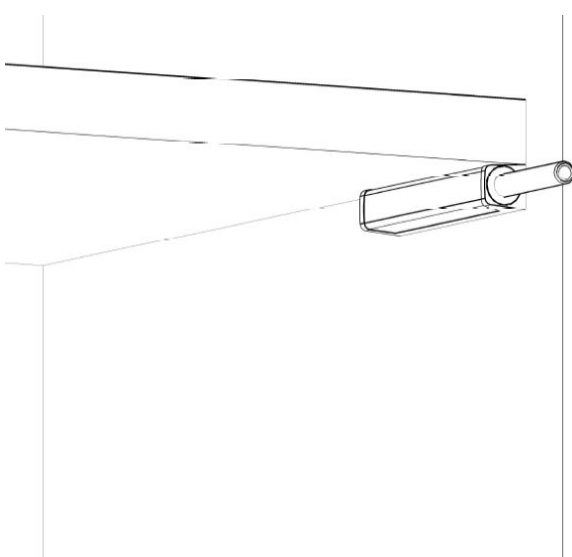
Türscharnier oben und unten an der Tür anschrauben.

Schritt 12: Türscharnier einklippen



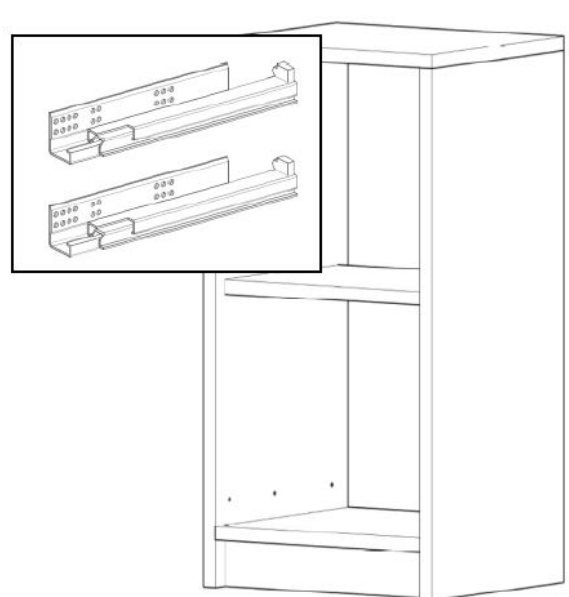
Adapterplatte an der Wange befestigen und das Türscharnier einklippen.

Schritt 13: Türöffner



PushToOpen anbringen
Adapterplatte befestigen, PushToOpen aufklippen.

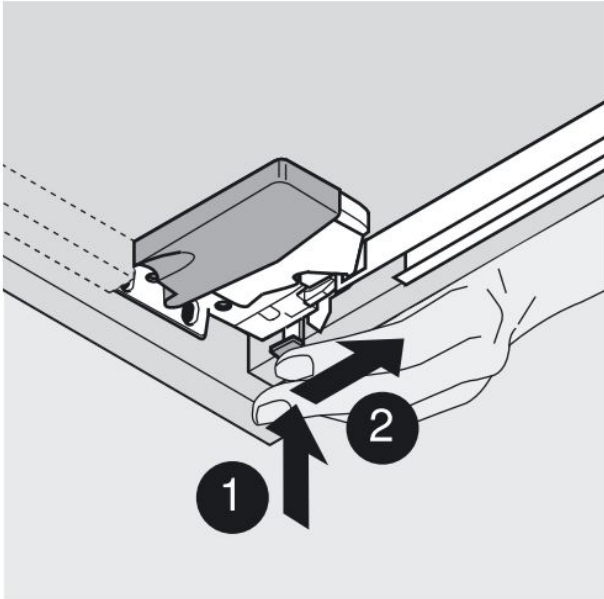
Schritt 14: Schubladen anbringen



Schubladenführungen an beiden Wangen befestigen, die dafür vorgesehenen Vorbohrungen nutzen. Schubladen einsetzen.

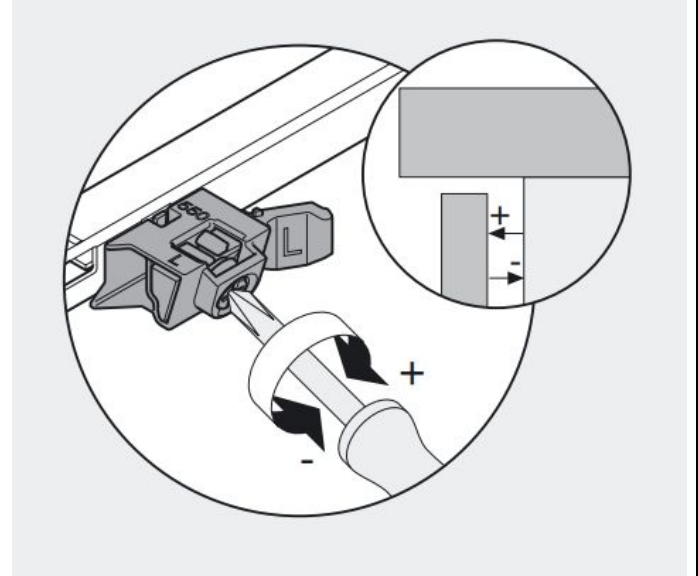
Schubladen einstellen (15-17)

Schritt 15: Höhenverstellung



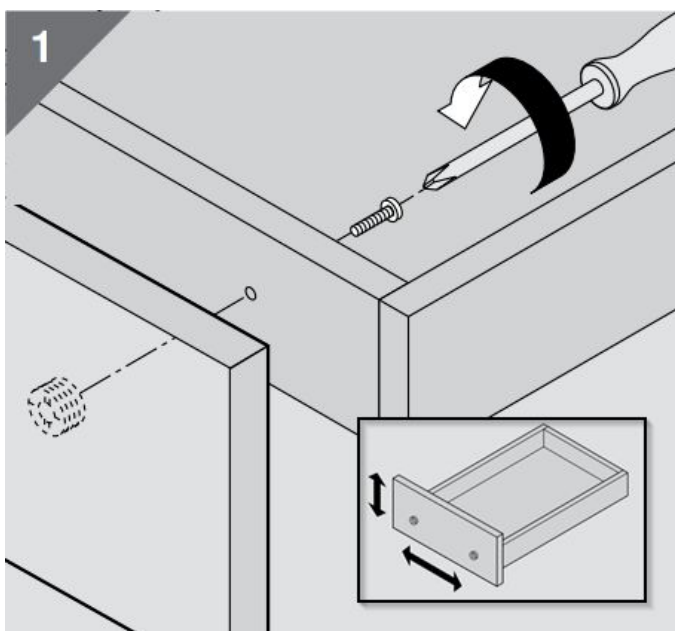
Werkzeuglose Höhenverstellung für ein einheitliches Fugenbild, ermöglicht einen Höhenausgleich von bis zu 3 mm.

Schritt 16: Tiefenverstellung



Möglichkeit zur Tiefeneinstellung der Schubkastenfront, zur optimalen Einstellung der TipOn-Mechanik.

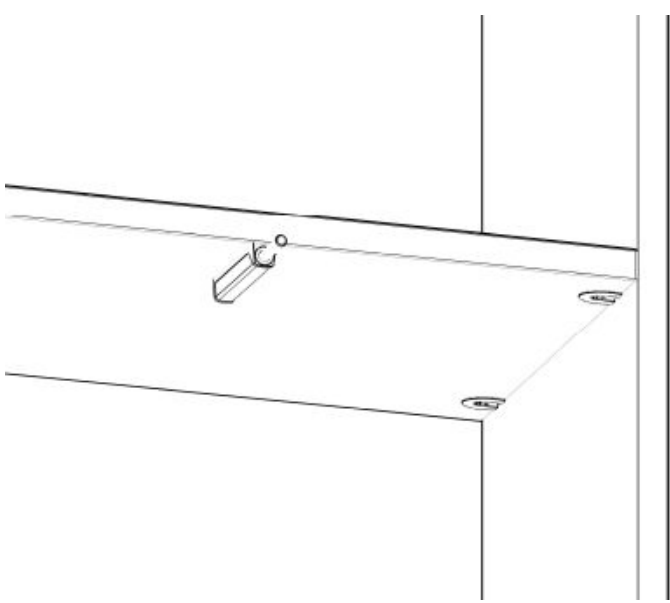
Schritt 17: Fronteinstellung



Schubkastenfront mit dem Schraubendreher leicht lösen, dann die Schubkastenfront versetzen und die Schrauben wieder festziehen.

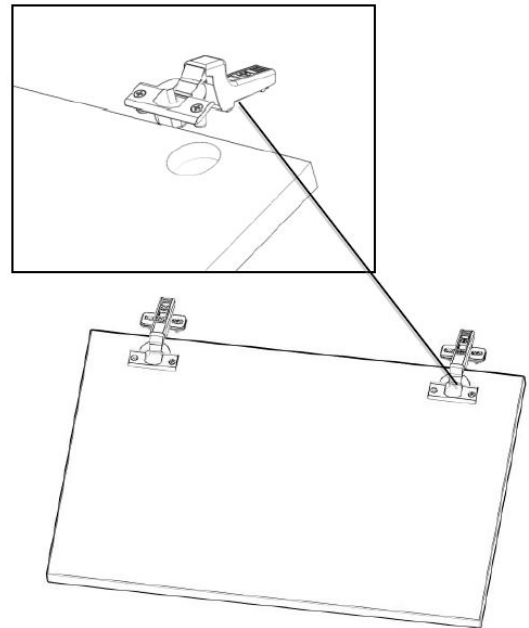
Option: Klappen (18-21)

Schritt 18: Türöffner



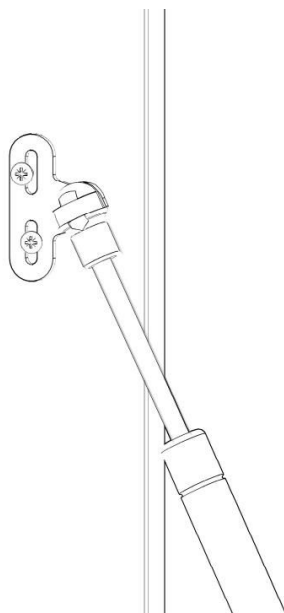
PushToOpen anbringen
Adapterplatte befestigen, PushToOpen aufklippen.

Schritt 19: Klappen montieren



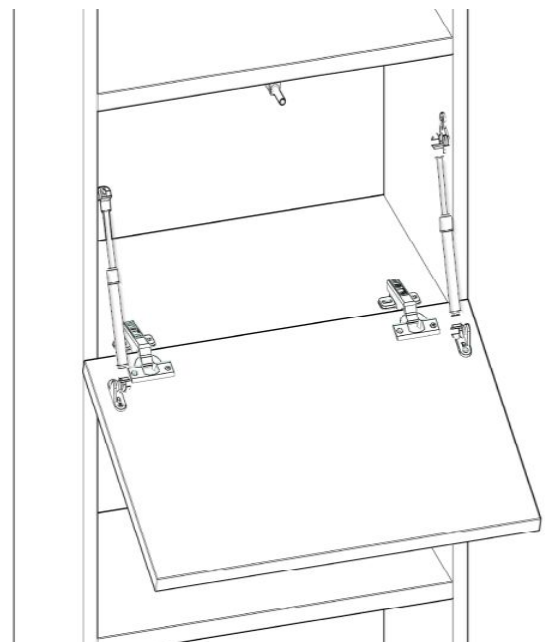
Türscharniere an die Klappe anschrauben und die
Adapterplatte am Fachboden befestigen.

Schritt 20: Dämpfer / Lift montieren



Den Dämpfer/Lift an der Seitenwange
anschrauben.
Justierung mittels der Langlöcher.

Schritt 21: Klappen anbringen



Türscharnier in die Adapterplatte einklippen, den
Dämpfer/Lift an die Klappe anschrauben.

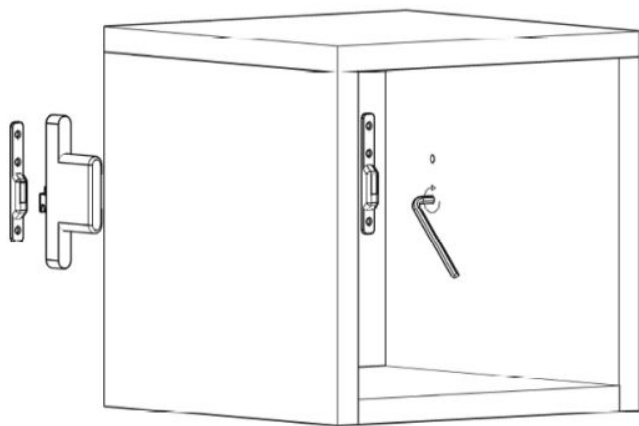
*Klappen könne sowohl nach unten, als auch nach oben öffnend geplant werden, die Vorgehensweise bei der Montage bleibt dabei dieselbe.

Hängevorrichtung / Hängeregale (22, 23)

Anzeichnen der Bohrungen:

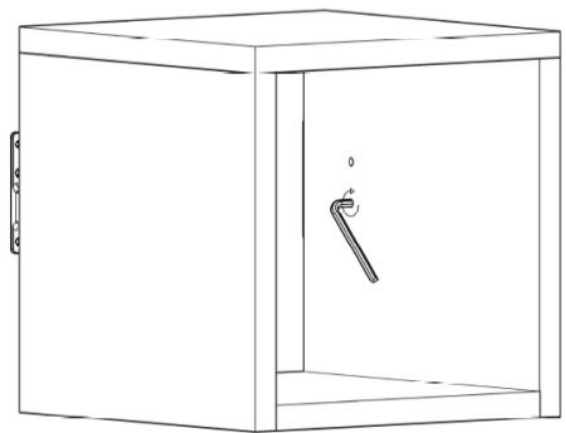
1. Abstand zwischen den Halterungen messen
2. diesen Abstand gerade mittels einer Wasserwaage an die Wand übertragen
3. Die Adapterplatte gerade an die Wand anbringen

Schritt 22: Hängevorrichtung montieren



Adapterplatte an der Wand befestigen, Haken des Einhängebeschlages mit der **unteren** Inbusschraube nach außen drehen und die Adapterplatte einhängen. Haken mittels **unterer** Inbusschraube wieder festziehen

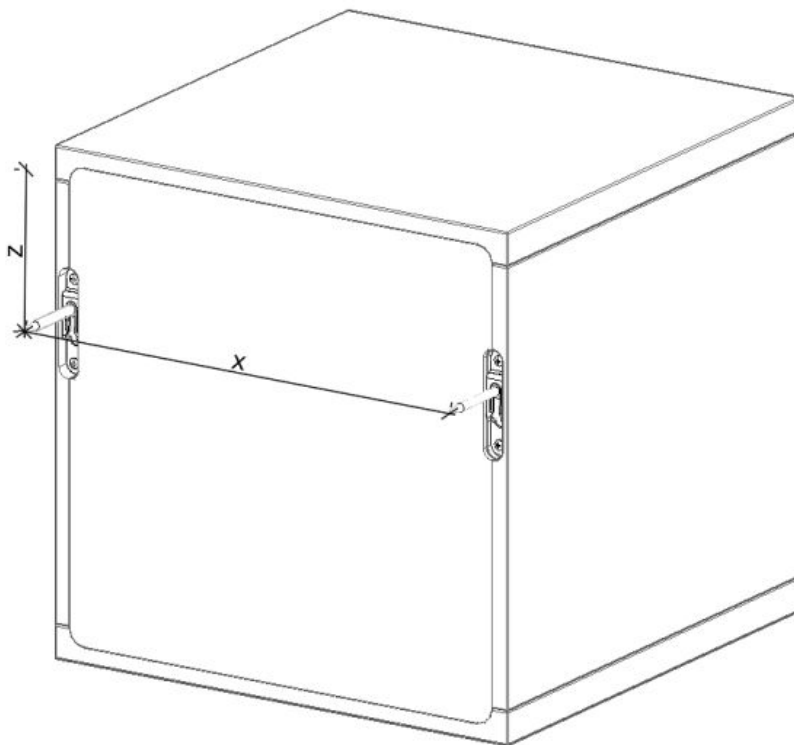
Schritt 23: Justieren



Das Möbelstück mittels **oberer** Inbusschraube gerade ausrichten.

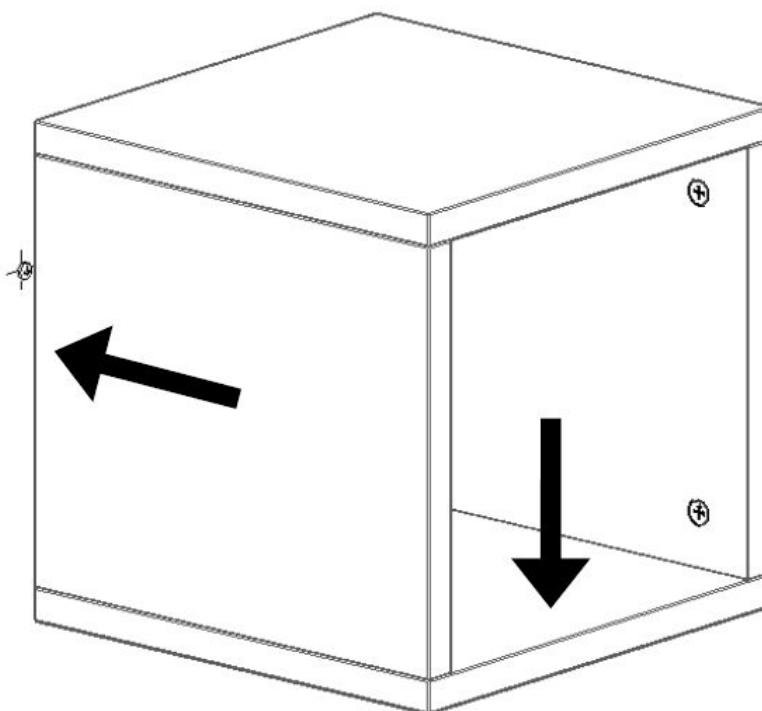
Hängevorrichtung / Wandcubes

Aufhängung montieren



Zuerst am Cube Maß nehmen, Maße auf die Wand übertragen, Löcher bohren, Dübel und Schrauben anbringen.

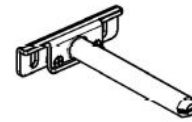
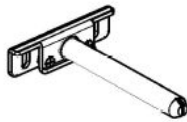
Justieren



Den Cube auf die Schrauben aufsetzen und herunterziehen.

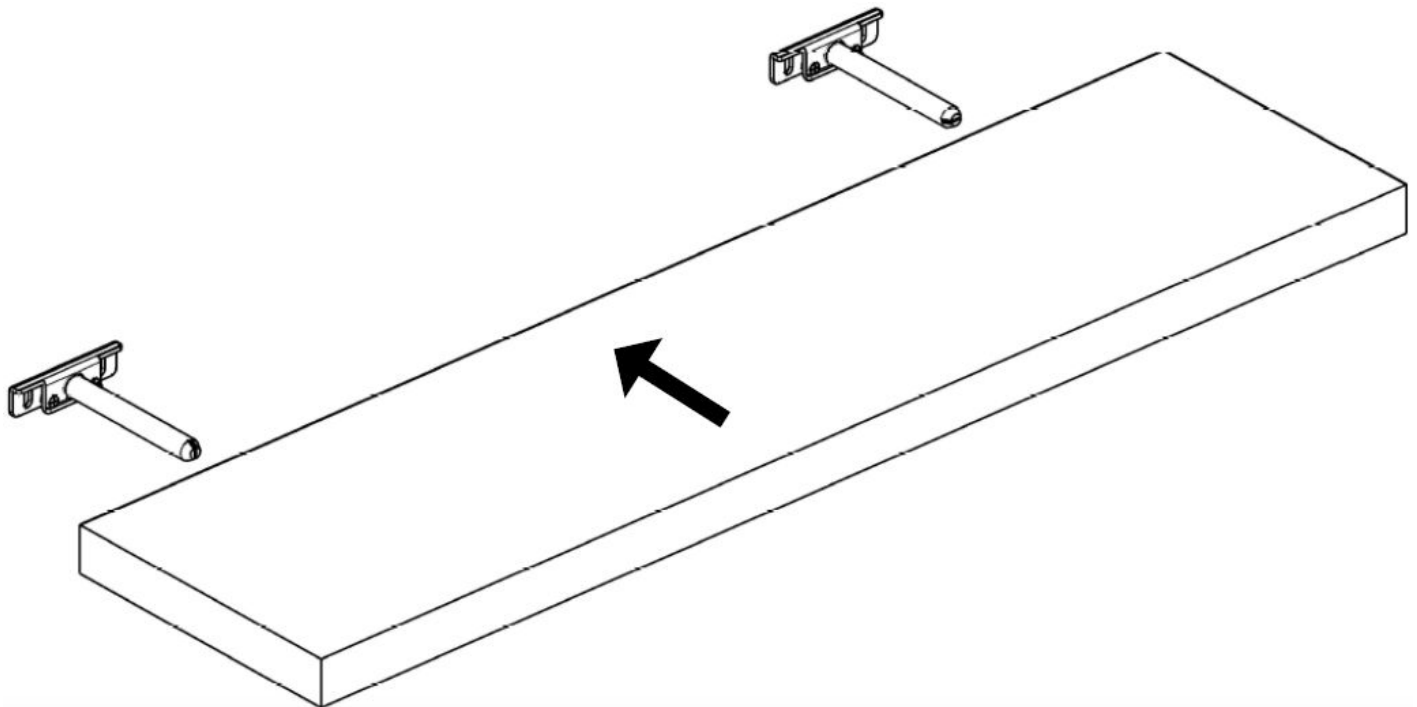
Wandboard Aufhängung

Träger anbringen



1. Abstand zwischen den Bohrungen im Wandboard messen
2. Diesen Abstand gerade an die Wand übertragen
3. Wandboardhalterung auf gewünschter Position an der Wand ausrichten und befestigen.

Justieren



Neigung mittels der beiden Schrauben am Träger vornehmen und Wandboard aufschieben.

Kontaktieren Sie uns gerne per E-Mail unter beratung@pickawood.com.

Unsere Fachberater helfen Ihnen gerne weiter!



Rödingsmarkt 20, 20459 Hamburg

Mail: beratung@pickawood.com

Web: www.pickawood.com