


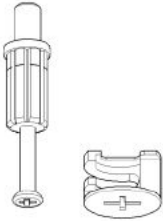

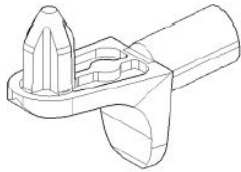


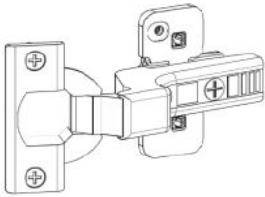
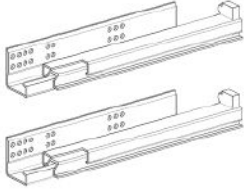
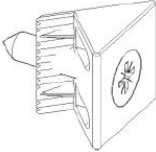
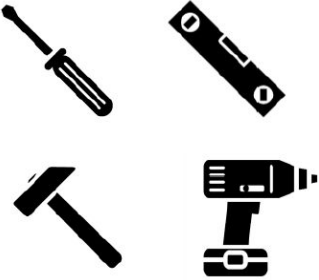
MONTAGEANLEITUNG KLEIDERSCHRANK

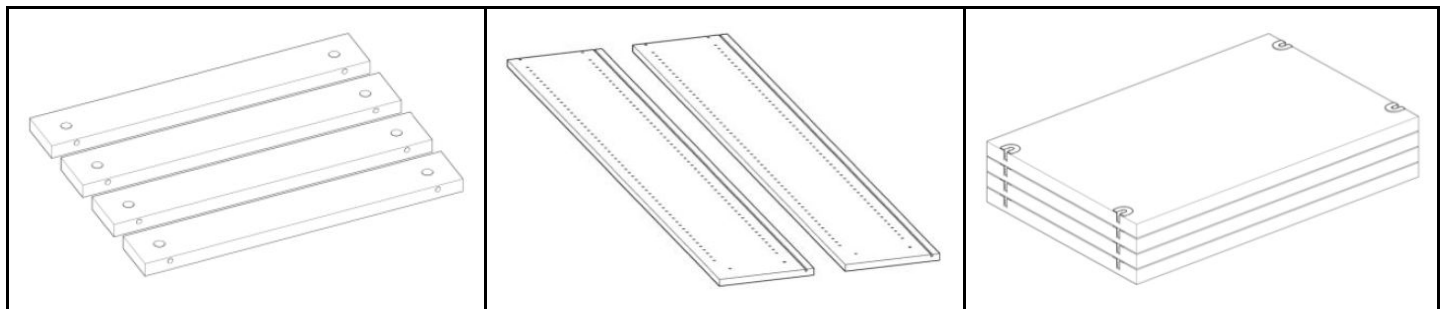
Vorbereitung	2
Grundaufbau Schritt 1-2	3
Grundaufbau Schritt 3-6	4
Fachböden einsetzen (7-8) // Türen montieren (9-10)	5
Türen montieren (11) // Schubladen montieren (12-14)	6
Option: innenliegende Schubladen (15-18)	7
Option: Kleiderstange, Kleiderbügelhalter, Kleiderlift	8
Schiebetüren (1-2)	9
Schiebetüren (3)	10
Schiebetüren (4)	11

Vorbereitung

Möbel und Kleinteile sortieren, Werkzeug bereitstellen

			
Fachboden-/ Oberboden, Unterbodenverbinder	Exzenter- Verbinder	Schrauben	Fachbodenträger für Lochreihen

			
Türscharnier	Schubkasten- führungen	Rückwand- winkel	

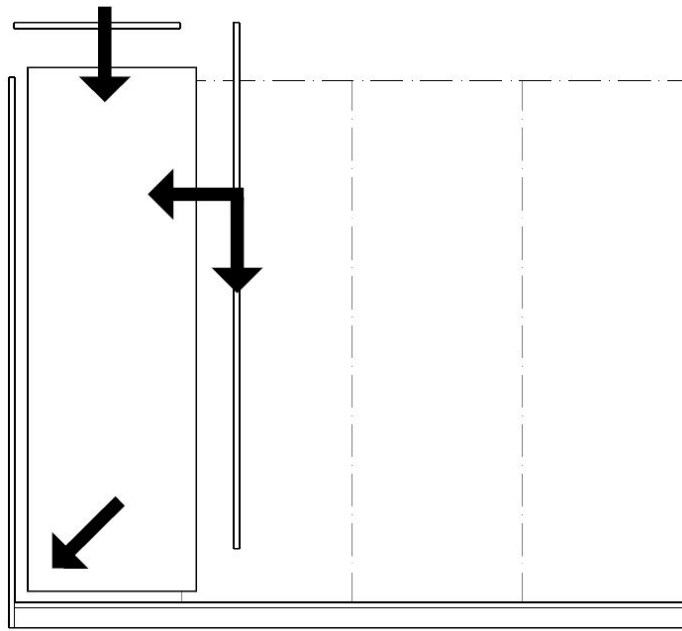


- Sortieren Sie die Einzelteile entsprechend Ihres Modells, Beispiel: Sockel, Wangen, Böden, Fronten



Je nach Bestellung liegen Ihrer Lieferung nicht alle hier abgebildeten Kleinteile bei.

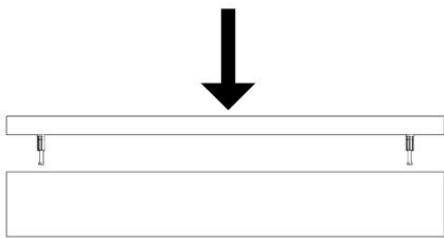
Grundaufbau Schritt 1-2



Grundsätzliches Aufbauschema – Spalte für Spalte

Sockelplatte ausrichten → Seitenwange anbringen → Rückwand einsetzen → Mittelwange aufstellen → Oberboden aufsetzen

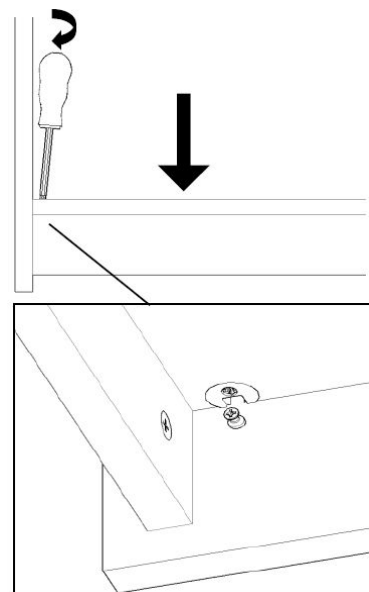
Schritt 1: Sockelleiste



Den Sockel mittels Exzenterverbindern am Unterboden fixieren.

Schritt 2: Unterboden fixieren

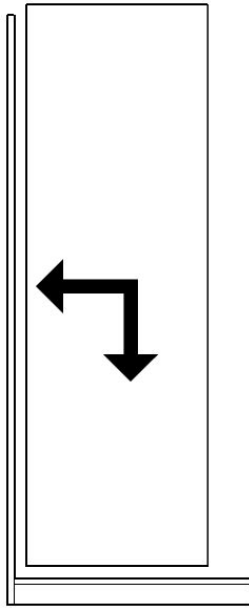
ACHTUNG: Schrauben im Unterboden GEGEN den Uhrzeigersinn drehen.



Den Unterboden inklusive der Sockel an die Wangen setzen und von oben mit einer halben Umdrehung des Unterbodenverbinders (**gegen den UZS**) fixieren.

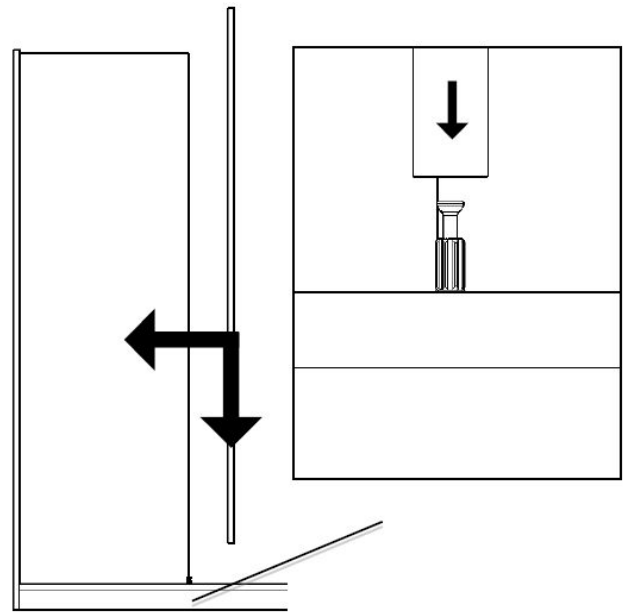
Grundaufbau Schritt 3-6

Schritt 3: Rückwand einsetzen



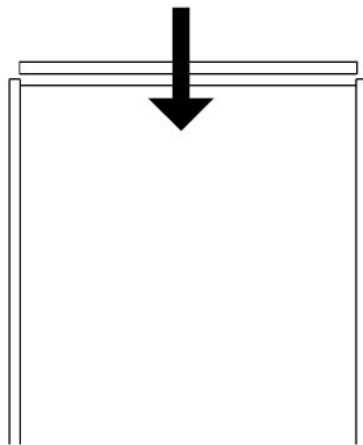
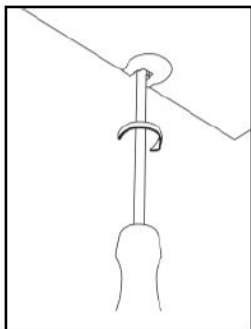
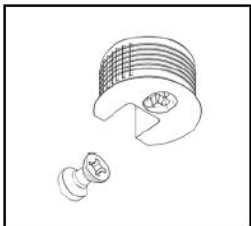
Die Rückwand in die dafür vorgesehene Nut einschieben.

Schritt 4: Mittelwange aufstellen



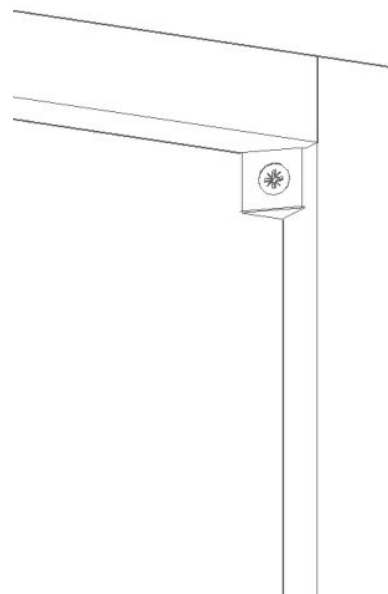
Die Mittelwange mittels Exzenterverbindern am Unterboden fixieren, dabei die Rückwand in die Nut der Seitenwange einschieben.

Schritt 5: Oberboden aufsetzen



Den Oberboden zwischen den Wangen platzieren, dabei die Rückwand in die Nut des Oberbodens einschieben. Den Oberboden mit einer halben Umdrehung des Fachbodenverbinders (im UZS) fixieren.

Schritt 6: Rückwand verschrauben

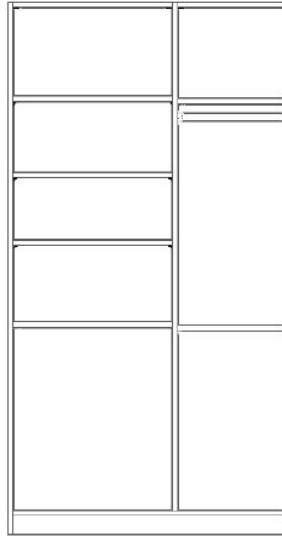
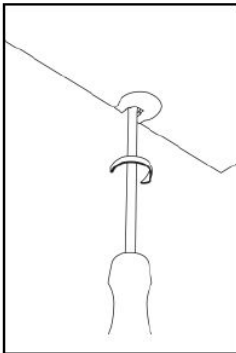
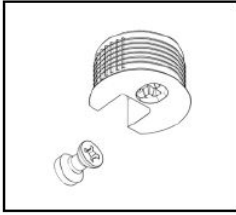


Die Rückwandwinkel bis zum Anschlag in die Rückwandnut einschieben und verschrauben.

⚠ Die Winkel können auch von vorn angebracht werden.

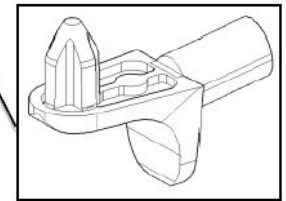
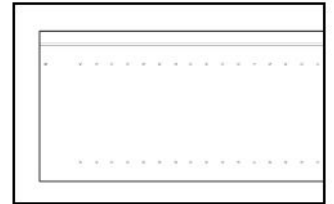
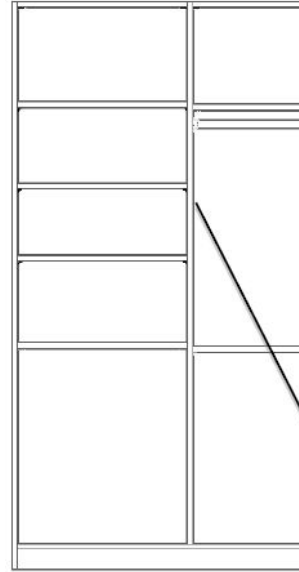
Fachböden einsetzen (7-8) // Türen montieren (9-10)

Schritt 7: Einsetzen der Fachböden



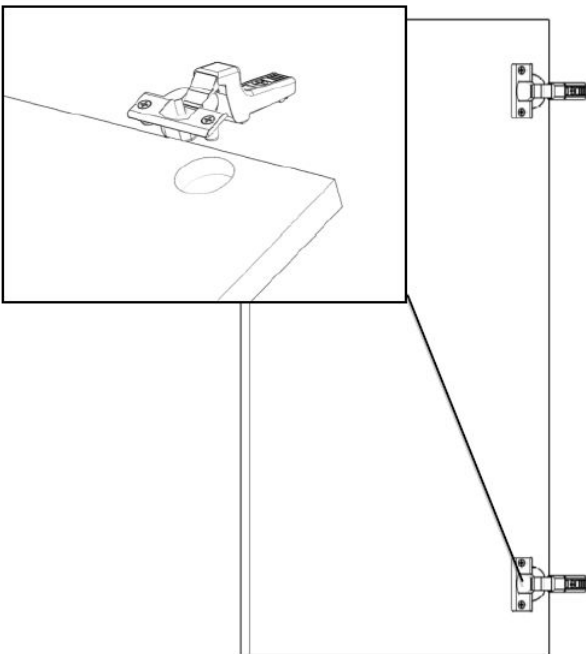
Die Fachböden der Reihe nach einsetzen und mit einer halben Umdrehung des Fachbodenverbinders (im UZS) fixieren.

Schritt 8: Einsetzen der Fachböden bei vorhandener Lochreihe



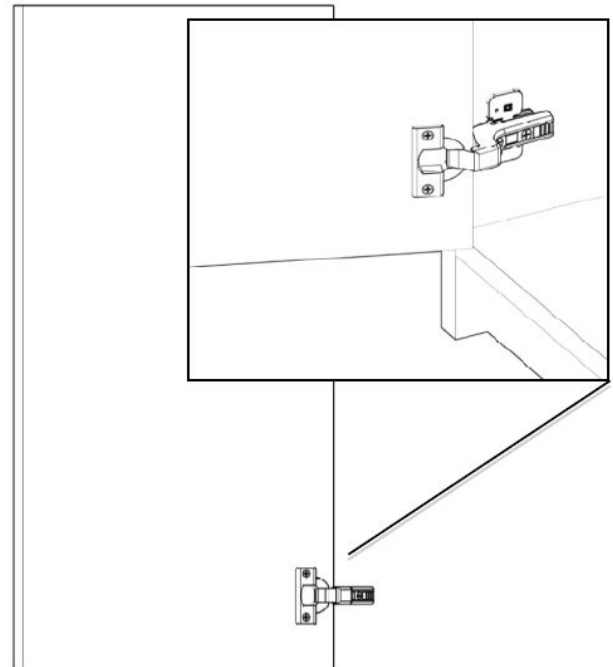
Bei Wangen mit Lochreihe die Fachbodenträger auf der gewünschten Höhe einstecken und die Fachböden einlegen. Einen Fachboden pro Spalte wie in Schritt 7 fixieren.

Schritt 9: Türen montieren



Türscharnier oben und unten an der Tür anschrauben.

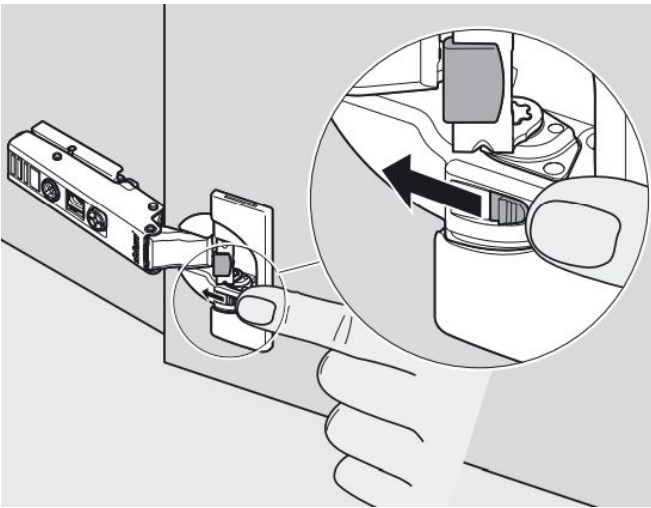
Schritt 10: Türscharnier einklippen



Adapterplatte an der Wange befestigen und das Türscharnier einklippen.

Türen montieren (11) // Schubladen montieren (12-14)

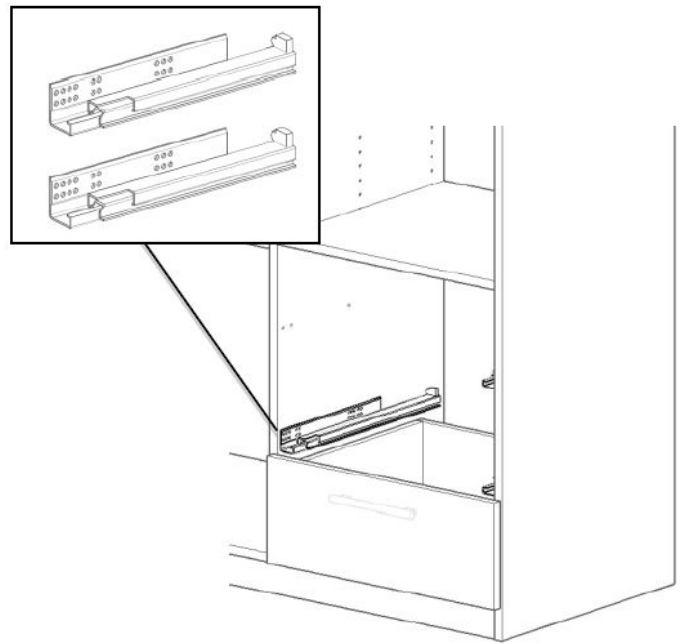
Schritt 11: Türen, Soft-Close



Die Schließgeschwindigkeit der Türen kann durch das Ein- und Ausschalten der Soft-Close-Mechanik beeinflusst werden.

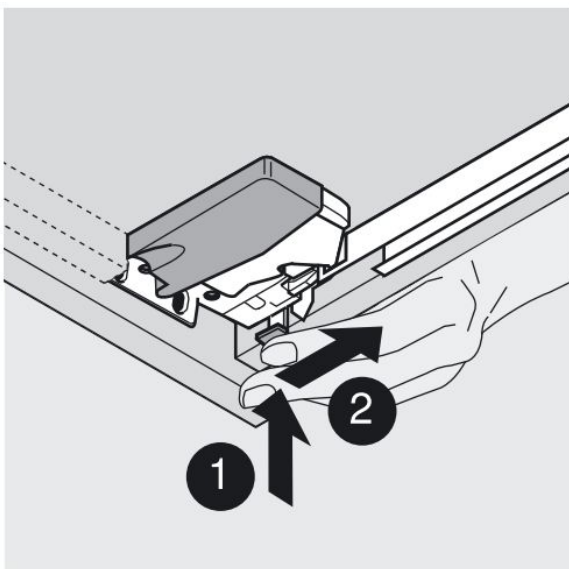
⚠ Scharniere mit Soft-Close-Mechanik sind nur bei Türen mit Griffen verbaut.

Schritt 12: Schubladen anbringen



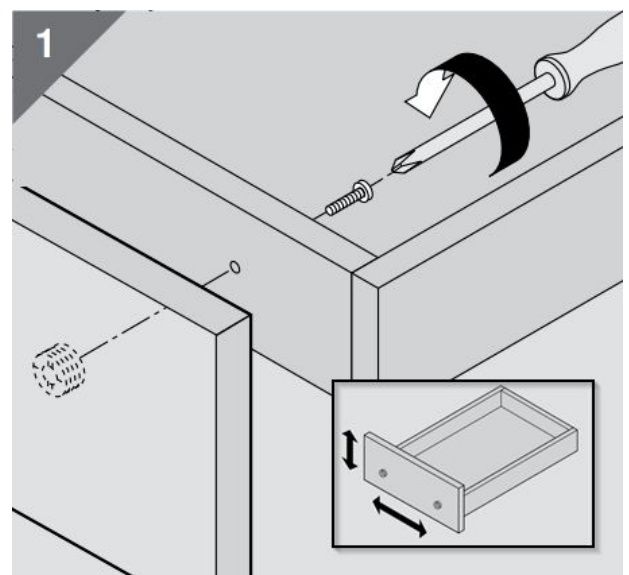
Schubladenführungen an beiden Wangen befestigen, die dafür vorgesehenen Vorbohrungen nutzen. Schubladen einsetzen.

Schritt 13: Höhenverstellung



Werkzeuglose Höhenverstellung für ein einheitliches Fugenbild, ermöglicht einen Höhenausgleich von bis zu 3 mm.

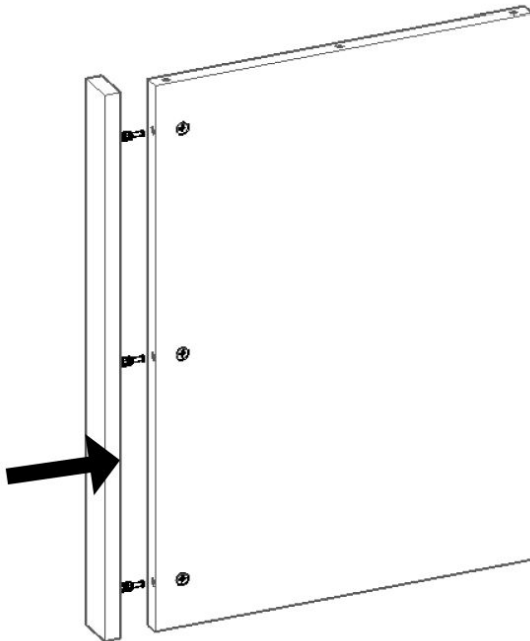
Schritt 14: Fronteinstellung



Schubkastenfront mit dem Schraubendreher leicht lösen, dann die Schubkastenfront versetzen und die Schrauben wieder festziehen.

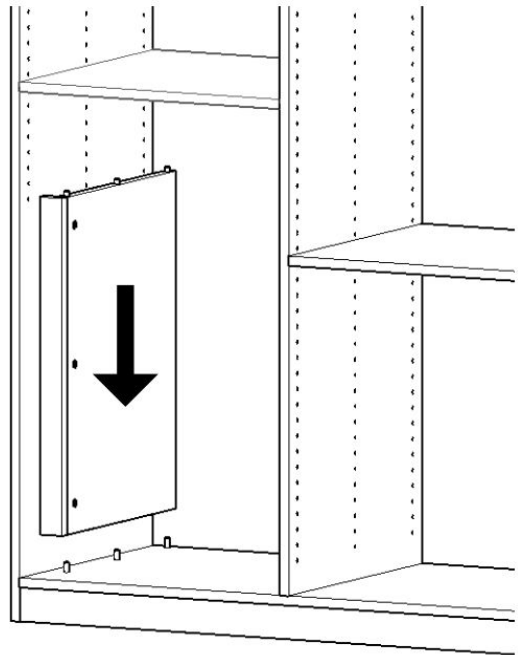
Option: innenliegende Schubladen (15-18)

Schritt 15: Distanzstück montieren



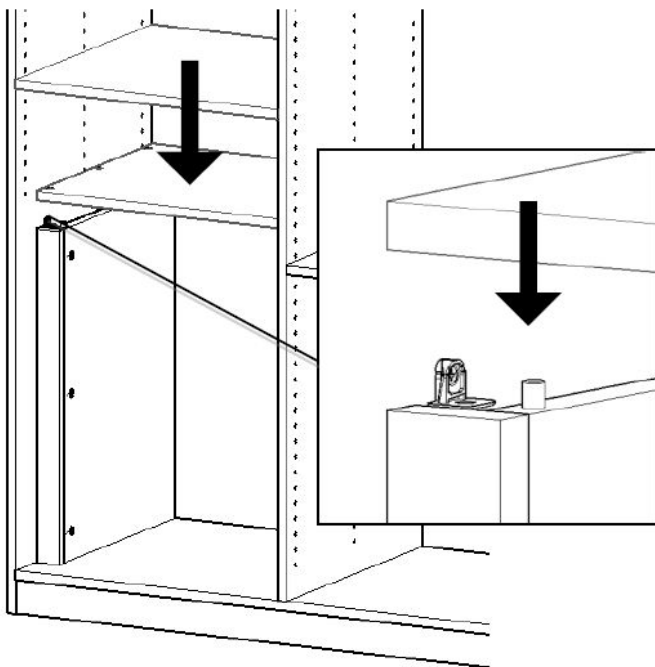
Die Distanzleiste mittels der Exzenterverbinder an der Innenwange fixieren.

Schritt 16: Innenwange montieren



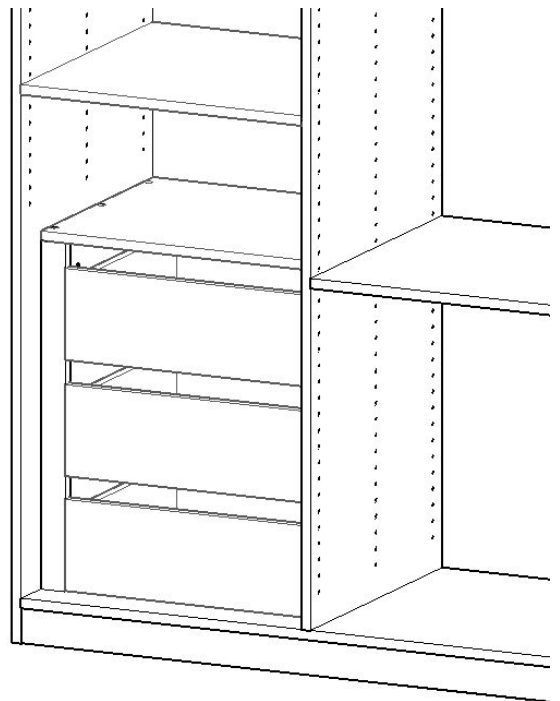
Holzdübel unten in die Trägerplatte und oben in die Innenwange einschlagen, dann die Innenwange aufstellen.

Schritt 17: Fachboden montieren



Fachboden mittels Unterboden-Verbinder an der Seitenwange einklippen.

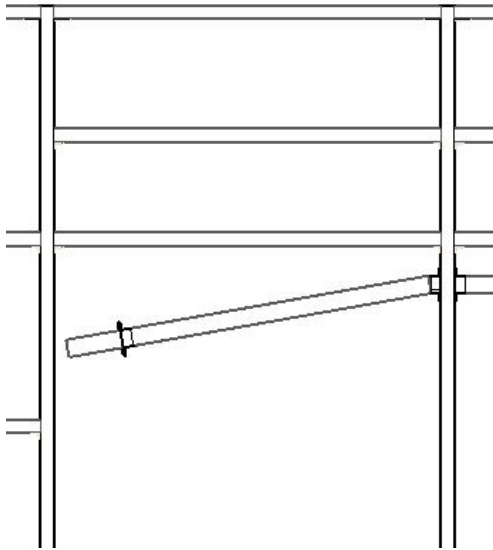
Schritt 18: Schubladen montieren



Die Schubkastenführungen und Schubladen wie in Schritt 12 montieren.

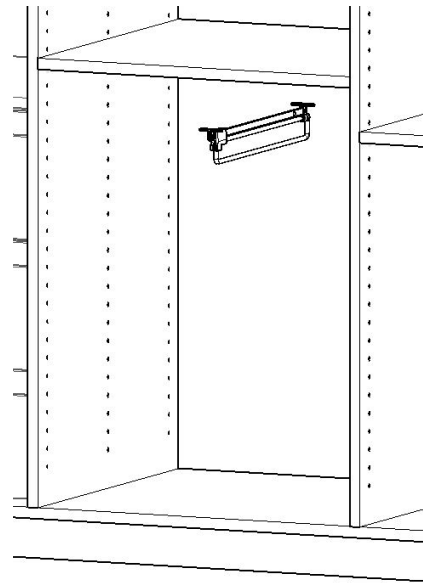
Option: Kleiderstange, Kleiderbügelhalter, Kleiderlift

Kleiderstange montieren



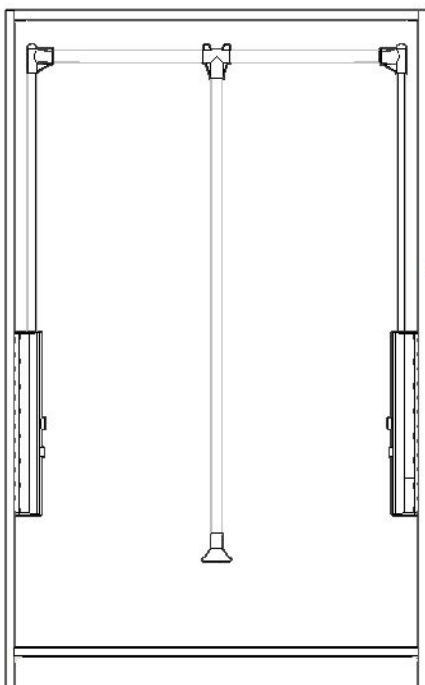
Die Madenschrauben der Halterungen lösen. Eine Halterung anschrauben, Kleiderstange einführen, dann die zweite Halterung anschrauben und die Madenschrauben wieder festziehen.

Ausziehbarer Kleiderbügelhalter



Den Kleiderbügelhalter an den gekennzeichneten Stellen (Vorbohrungen) am Fachboden anschrauben.

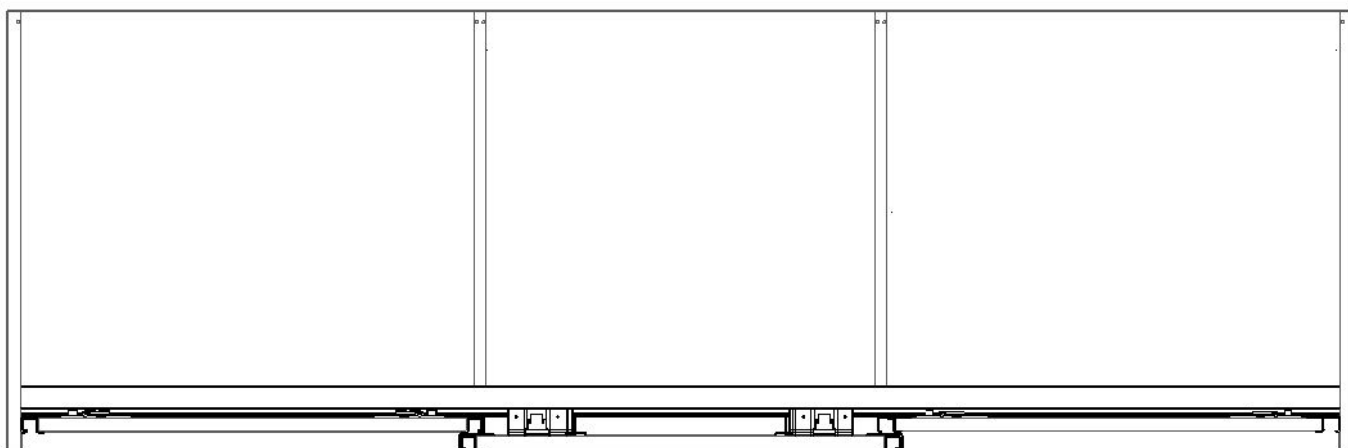
Kleiderlift montieren



Die vormontierten Seitenarme ausklappen, die Kleiderstange zwischen setzen und verschrauben.

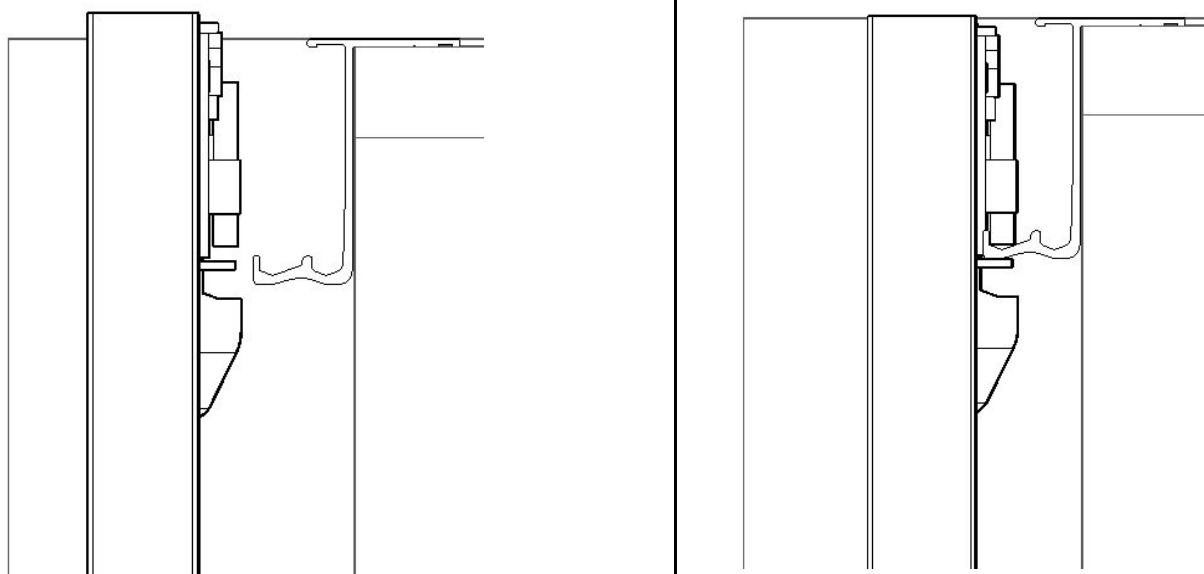
Schiebetüren (1-2)

Schritt 1: Schiebetüren montieren



Beispielhafte Darstellung eines 3-Türigen Kleiderschranks (eine vordere Schiebetür, zwei dahinter laufende Schiebetüren).

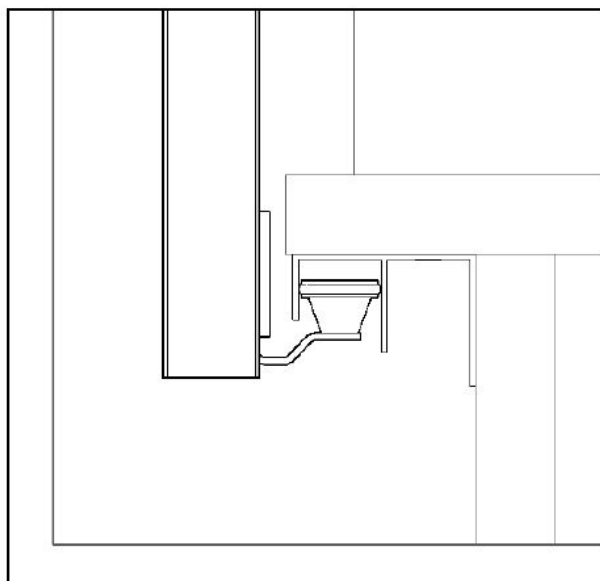
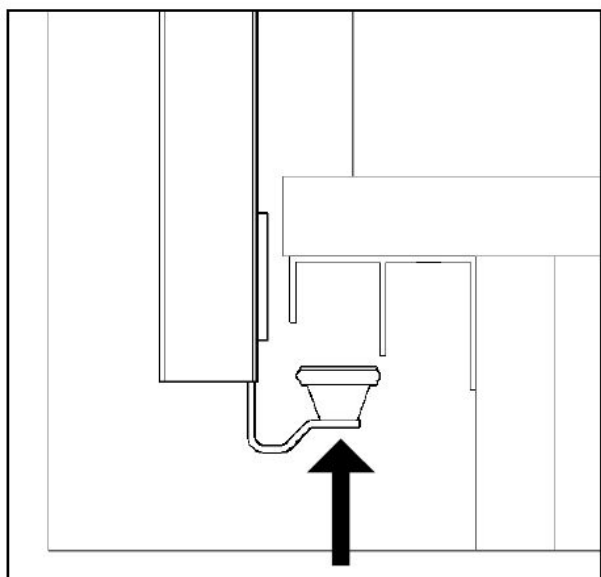
Schritt 2: Schiebetür einhängen



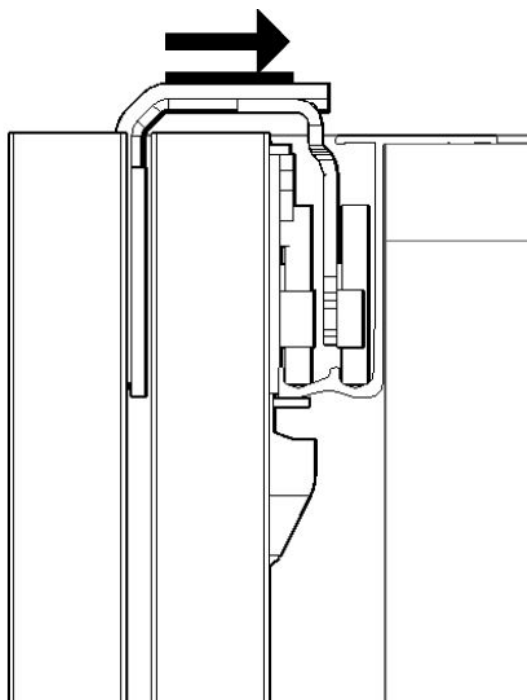
Die jeweilige Schiebetür in die obere Führungsschiene einhängen (Hintere Schiebetür in die vordere Führungsschiene, vordere Schiebetür in die hintere Führungsschiene).

Schiebetüren (3)

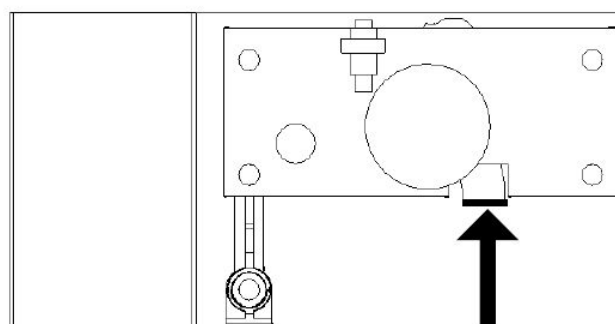
Schritt 3: Schiebetüren sichern



Schrank/Türe Unterseite



Verriegelung vordere Schiebetür / oben

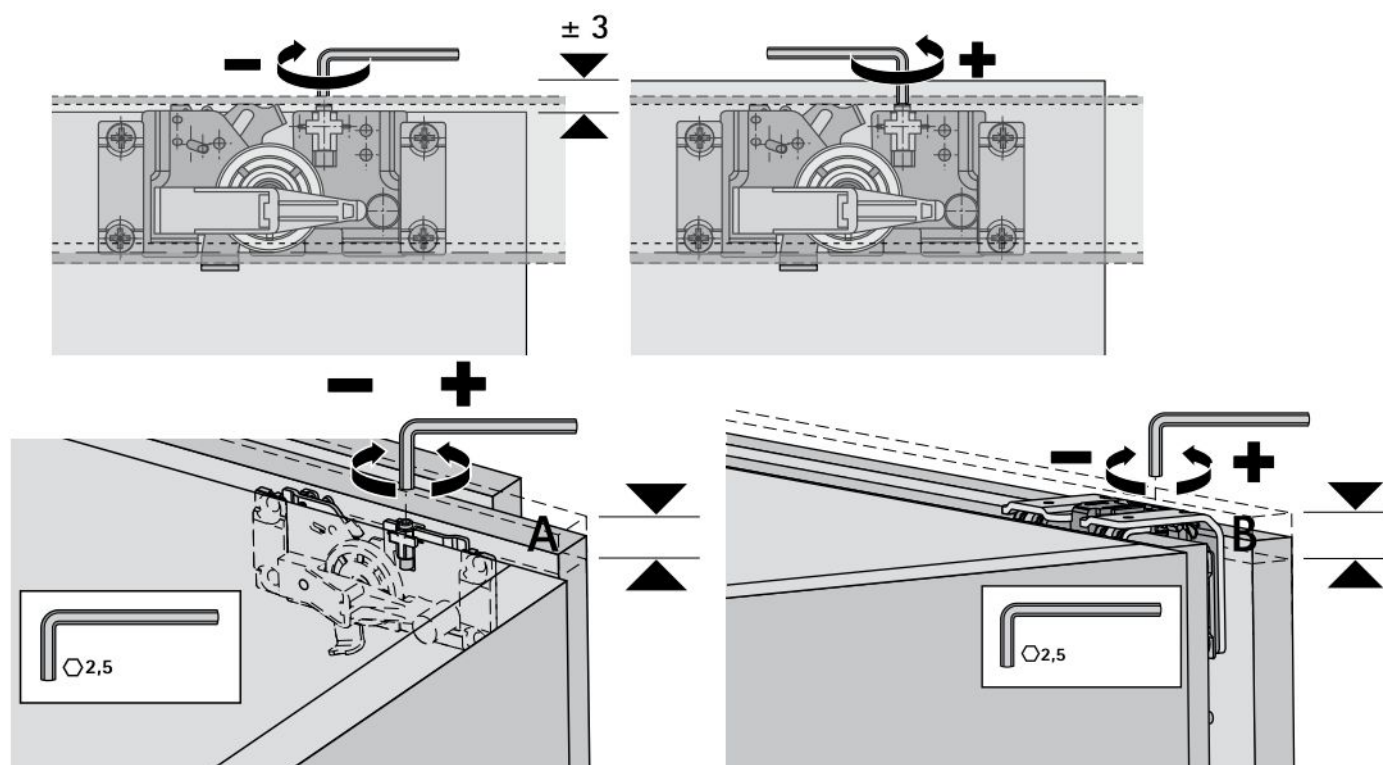


Verriegelung hintere Schiebetür / oben

Die untere Führungsrolle in die Führungsschiene einschieben, dann an der oberen Führung die Aushängesicherung aktivieren.

Schiebetüren (4)

Schritt 4: Schiebetüren ausrichten



Die Schiebetüren mittels Inbusschlüssel an den oberen Führungsrollen nach Bedarf ausrichten.

Kontaktieren Sie uns gern per E-Mail unter beratung@pickawood.com.

Unsere Fachberater helfen Ihnen gern weiter!



Rödingsmarkt 20, 20459 Hamburg

Mail: beratung@pickawood.com

Web: www.pickawood.com