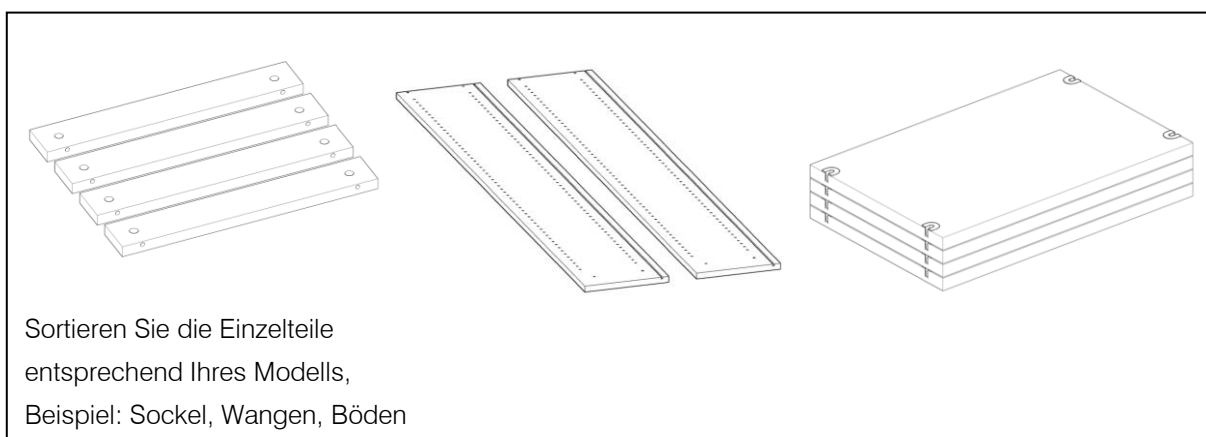
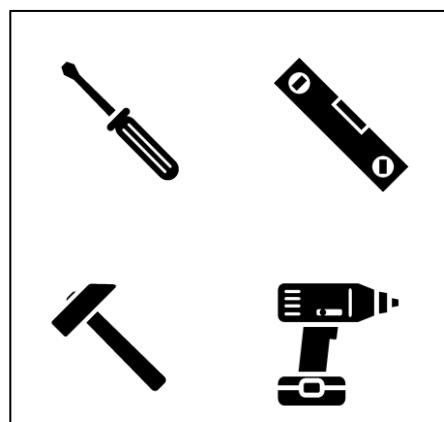
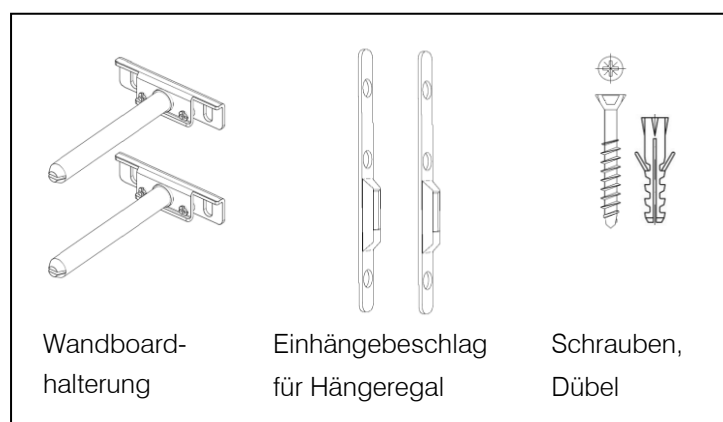
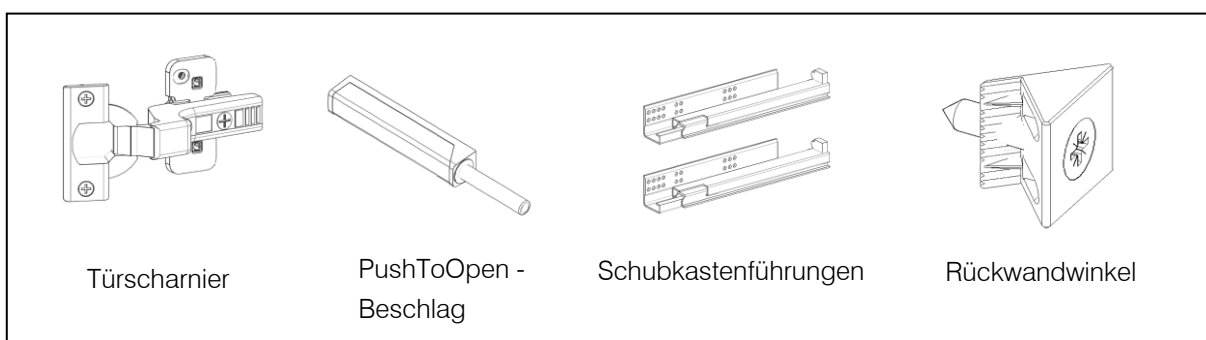
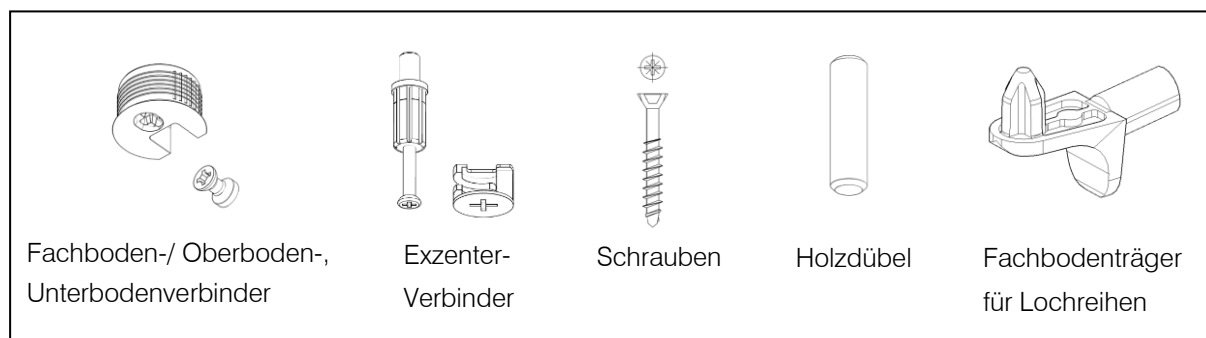


PICKAWOOD
MONTAGEANLEITUNG

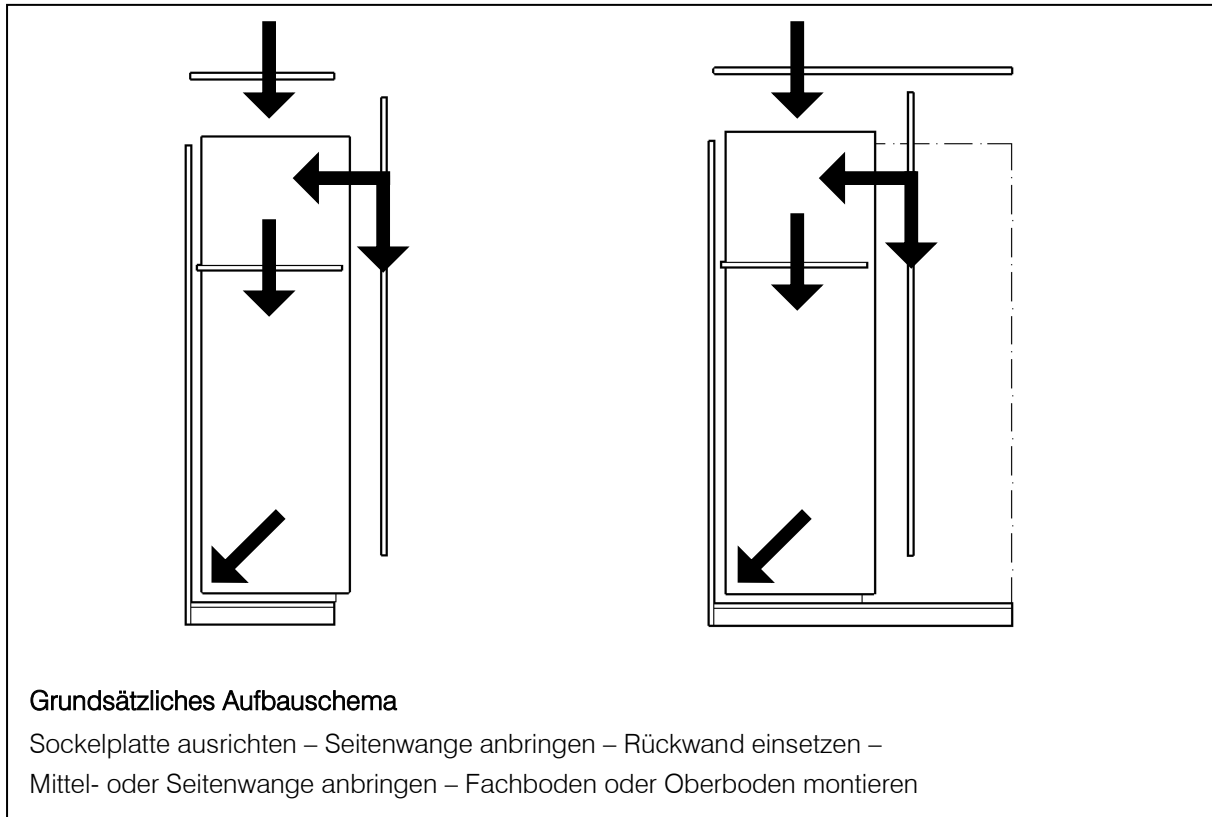
REGALE.....	4
HÄNGEVORRICHTUNG,	
WANDCUBES.....	10
WANDBOARDS.....	11

VORBEREITEN: MÖBEL- UND KLEINTEILE SORTIEREN, WERKZEUG BEREITSTELLEN

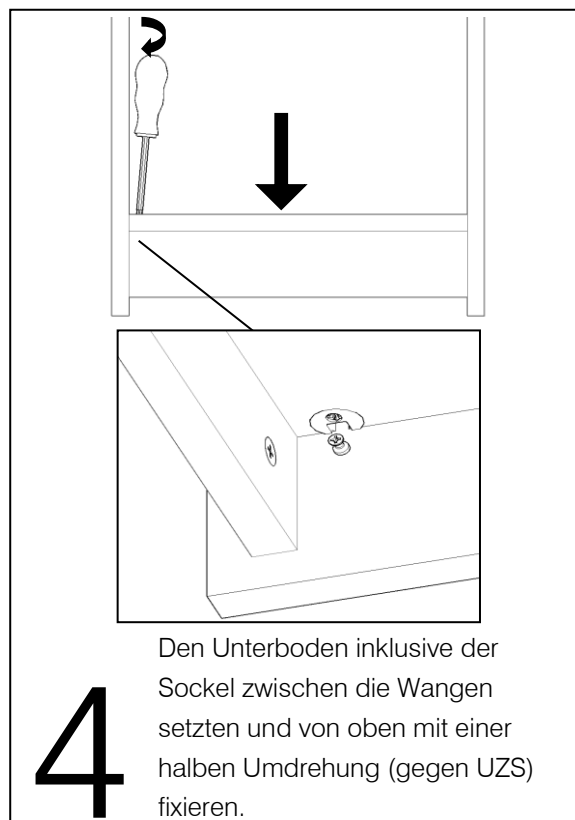
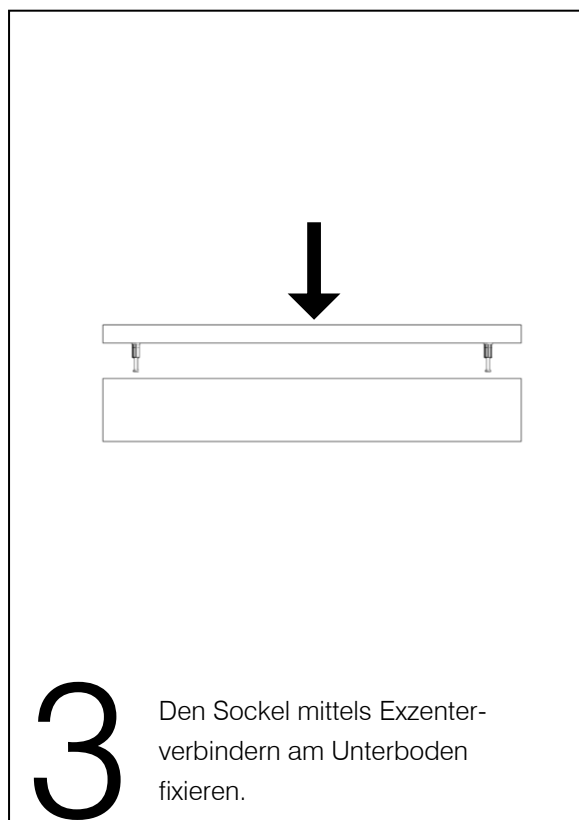
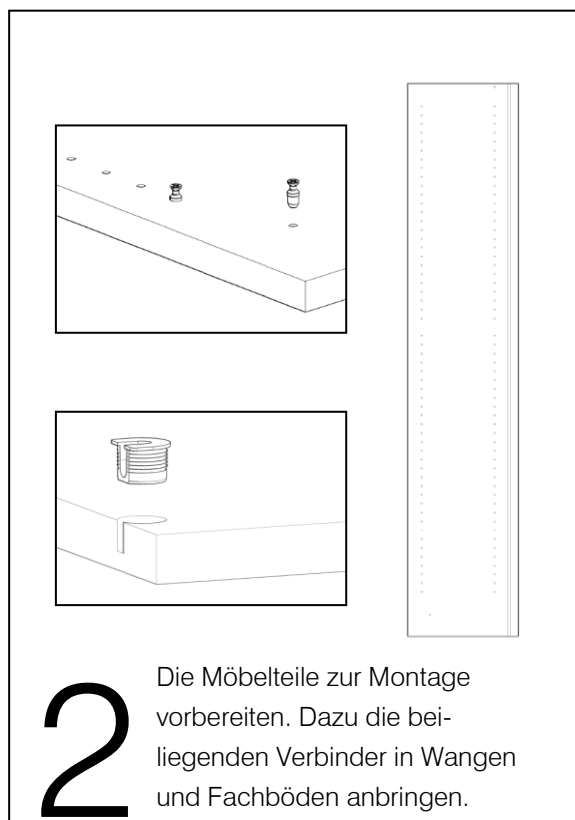
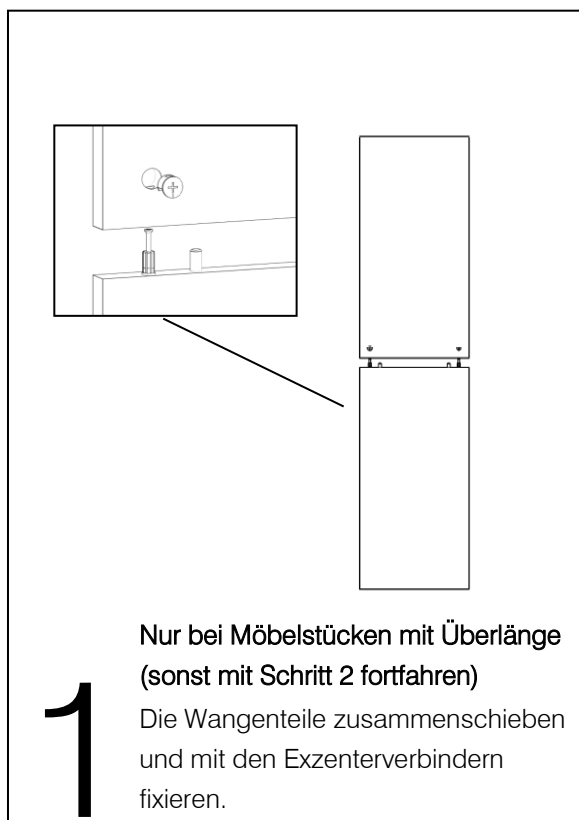


*Je nach Bestellung liegen Ihrer Lieferung nicht alle hier abgebildeten Kleinteile bei.

REGALE - GRUNDAUFBAU

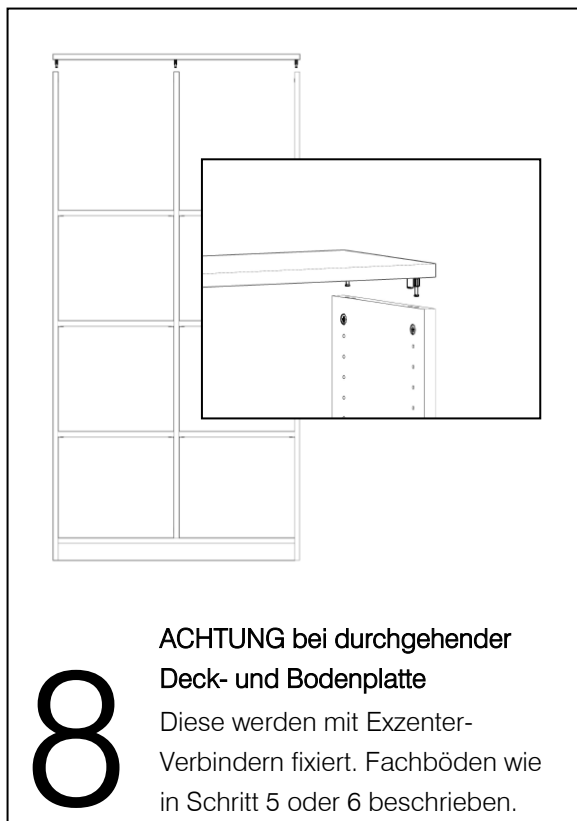
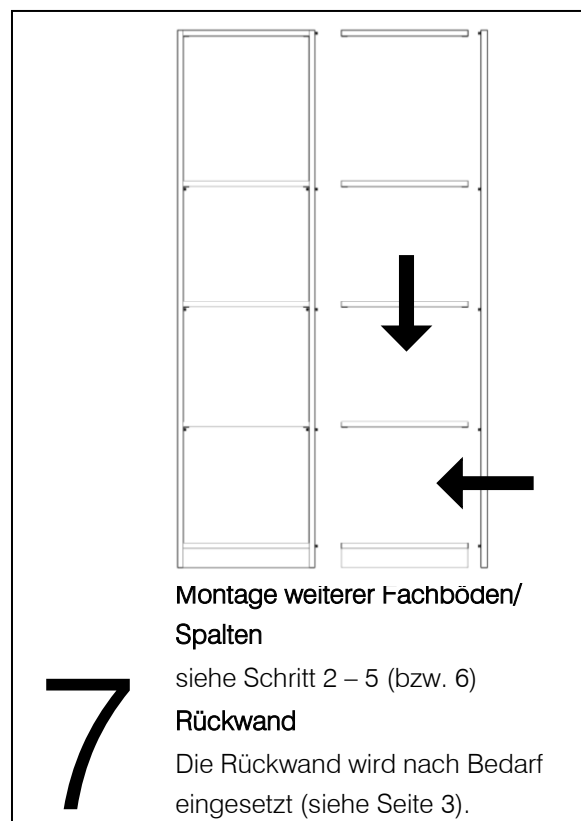
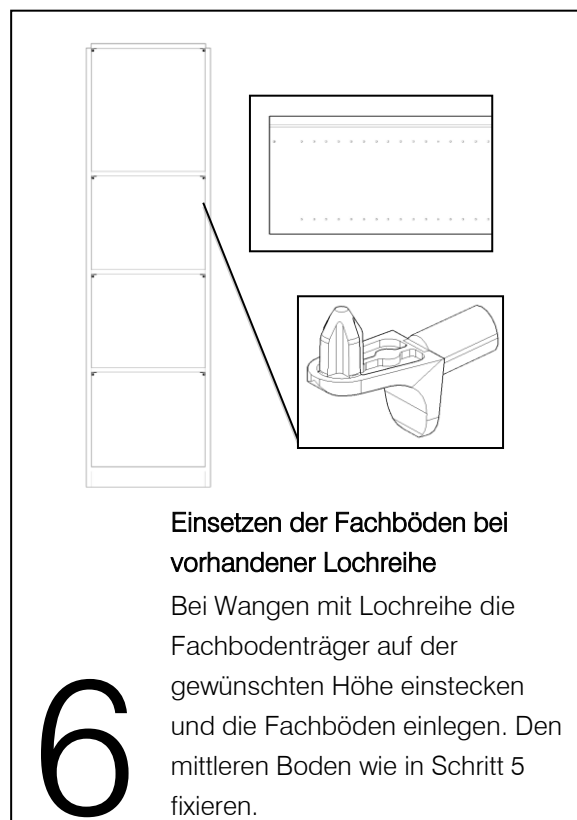
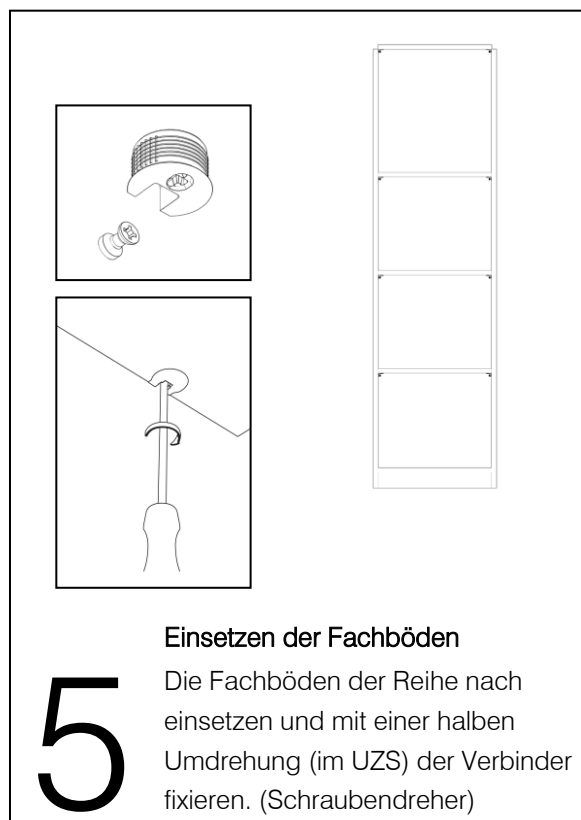


REGALE - GRUNDAUFBAU (1-4)

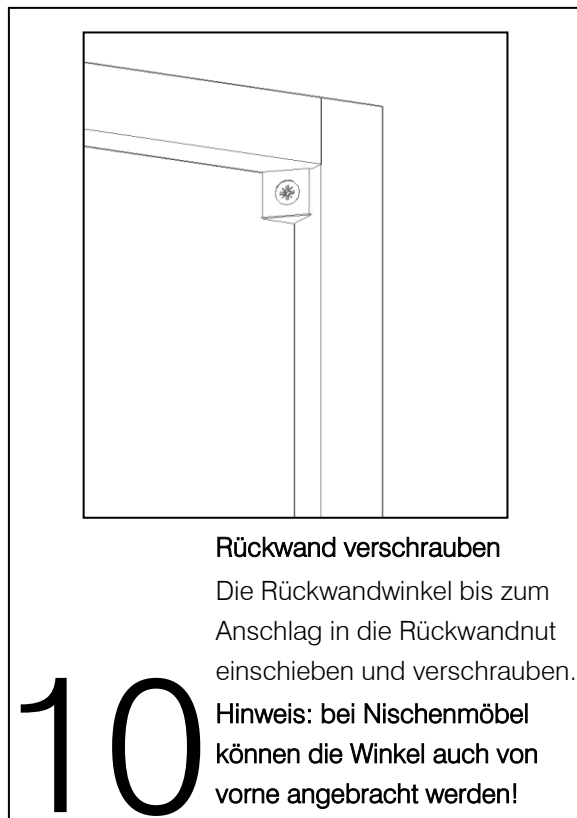
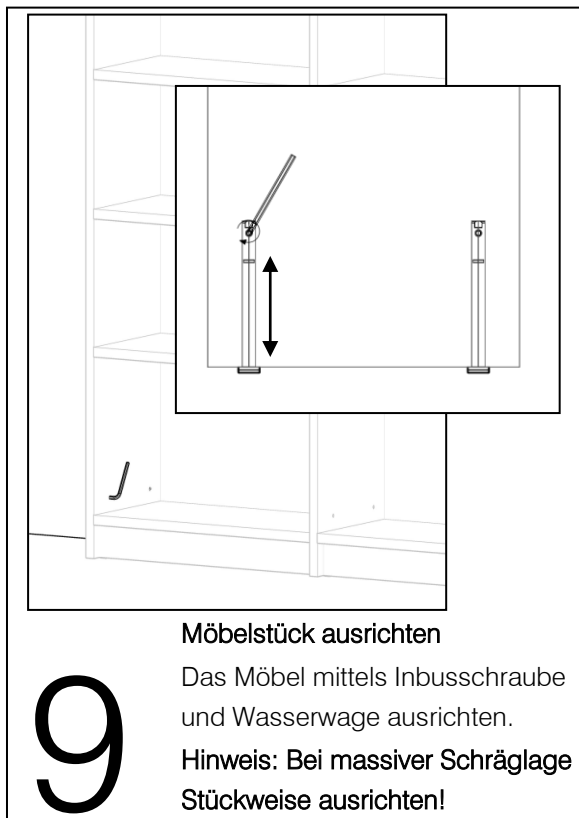


*Tipp: Das Einsetzen der Rückwand im Montageablauf berücksichtigen (siehe Seite 3).

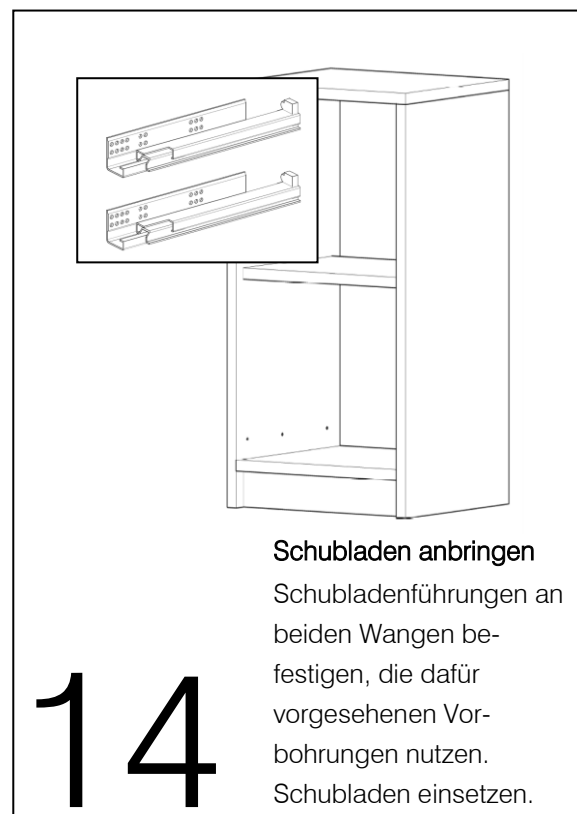
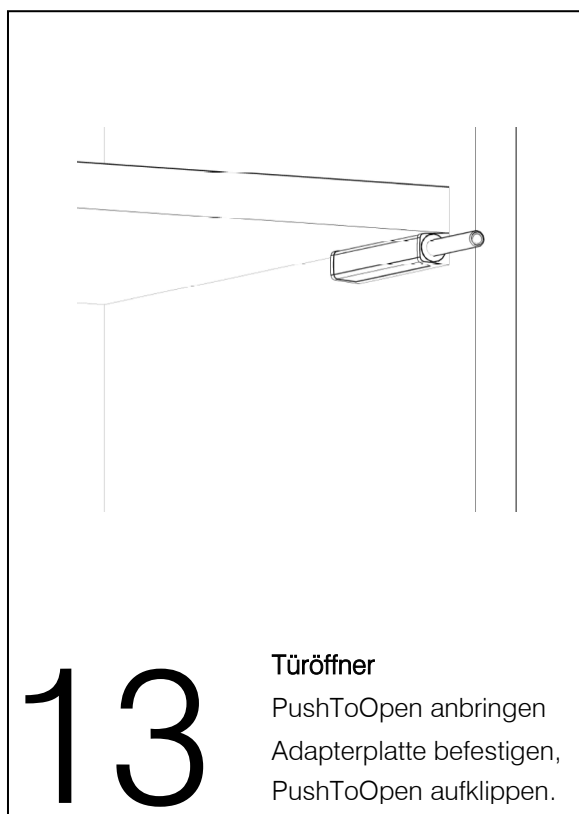
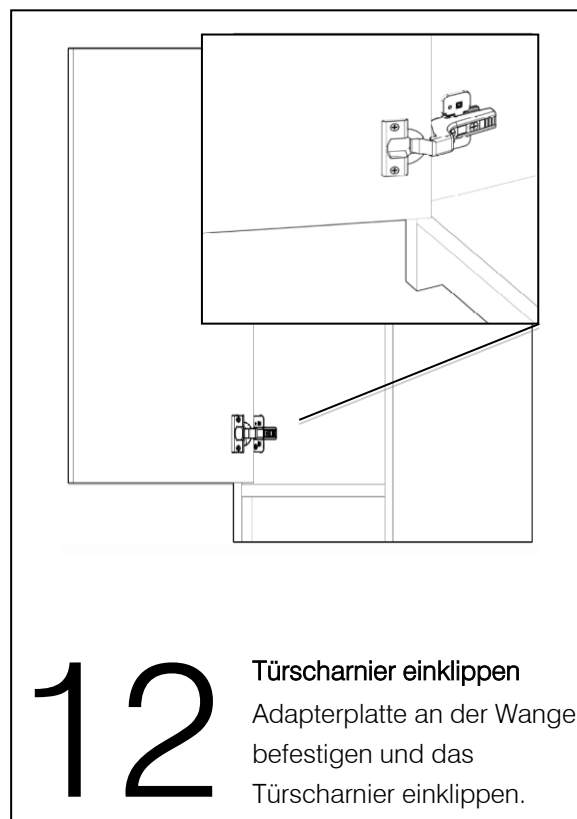
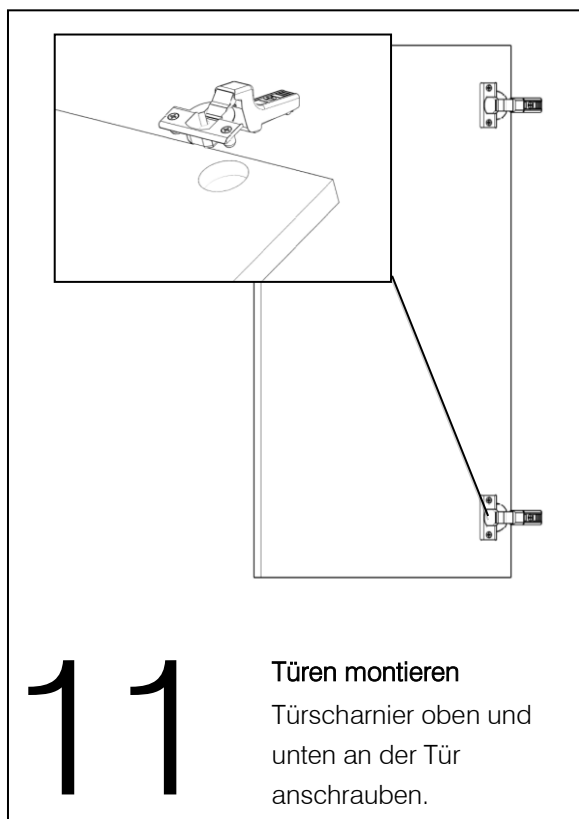
REGALE - GRUNDAUFBAU (5-8)



REGALE - OPTION SOCKELVERSTELLER (9), RÜCKWAND (10)



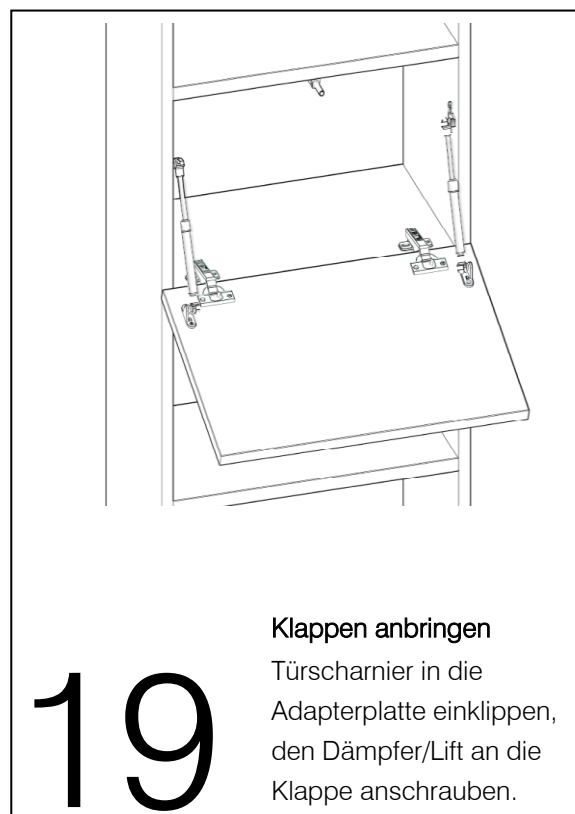
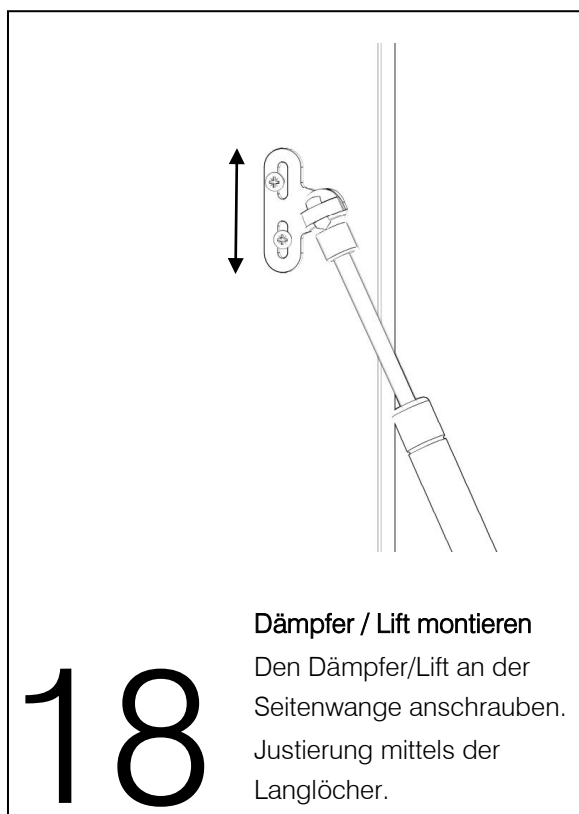
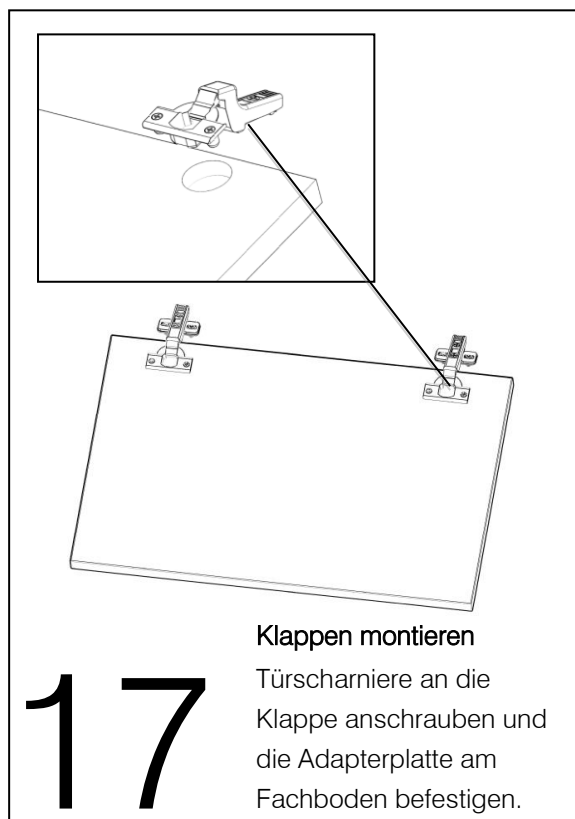
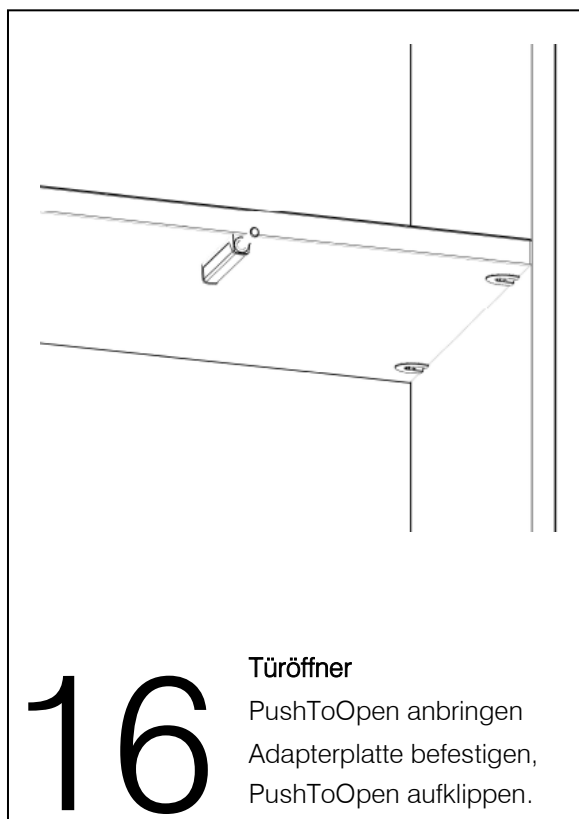
REGALE - OPTION TÜREN (11-13), OPTION SCHUBLADEN (14)



REGALE - OPTION SCHUBLADEN EINSTELLEN (15)

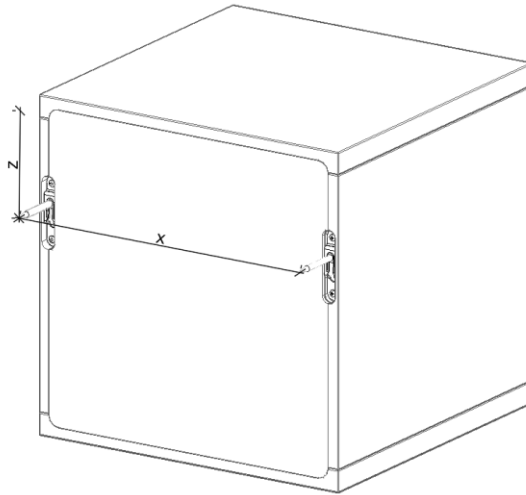


REGALE - OPTION KLAPPEN (16-19)



*Klappen könne sowohl nach unten, als auch nach oben öffnend geplant werden, die Vorgehensweise bei der Montage bleibt dabei die Selbe.

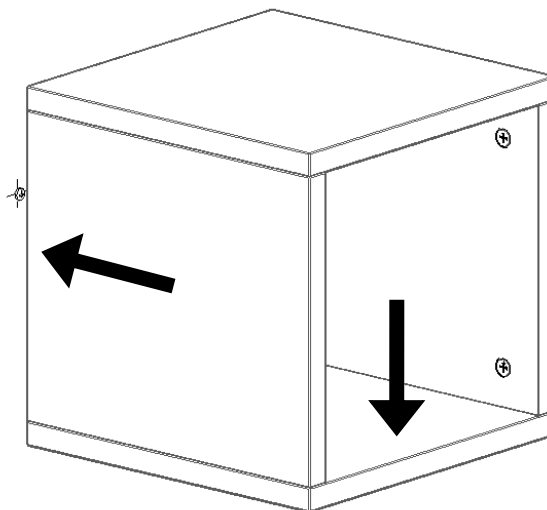
HÄNGEVORRICHTUNG; WANDCUBES - AUFHÄNGUNG (1-2)



1

Aufhängung montieren

Zuerst am Cube Maß nehmen, Maße auf die Wand übertragen, Löcher bohren, Dübel und Schrauben anbringen.

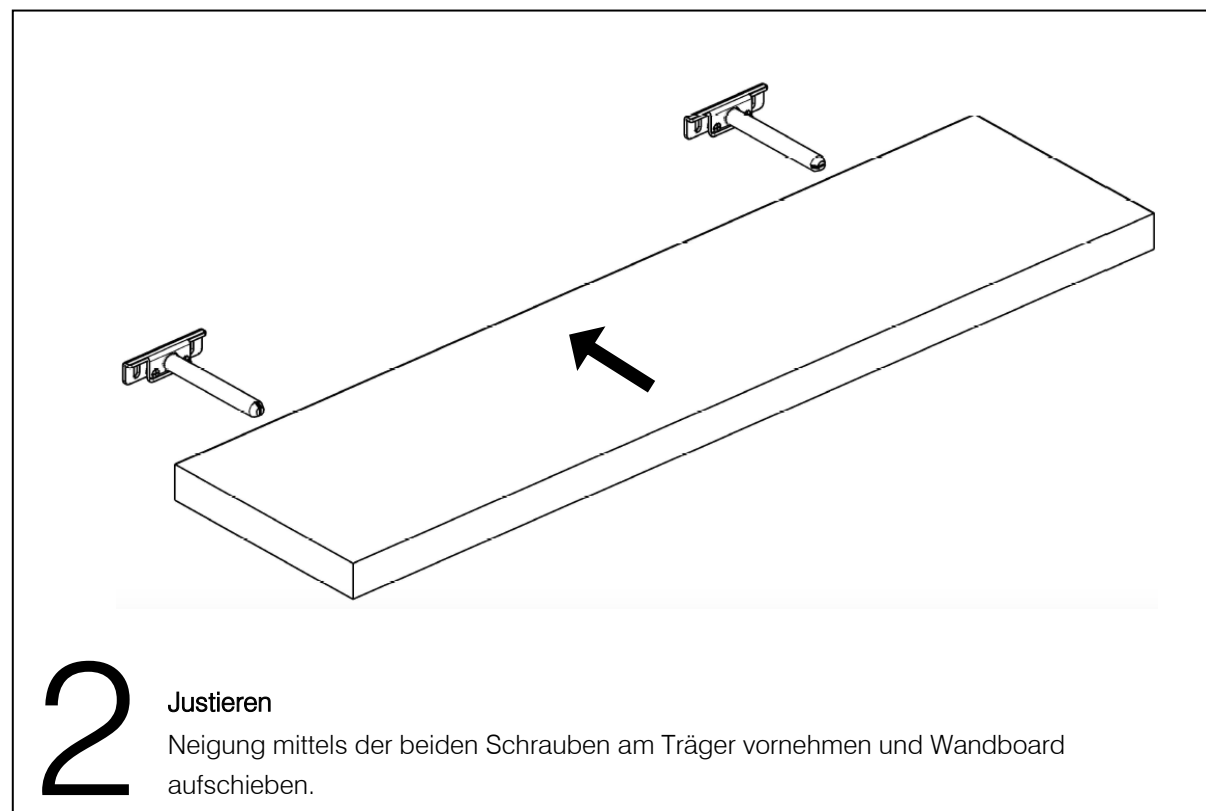
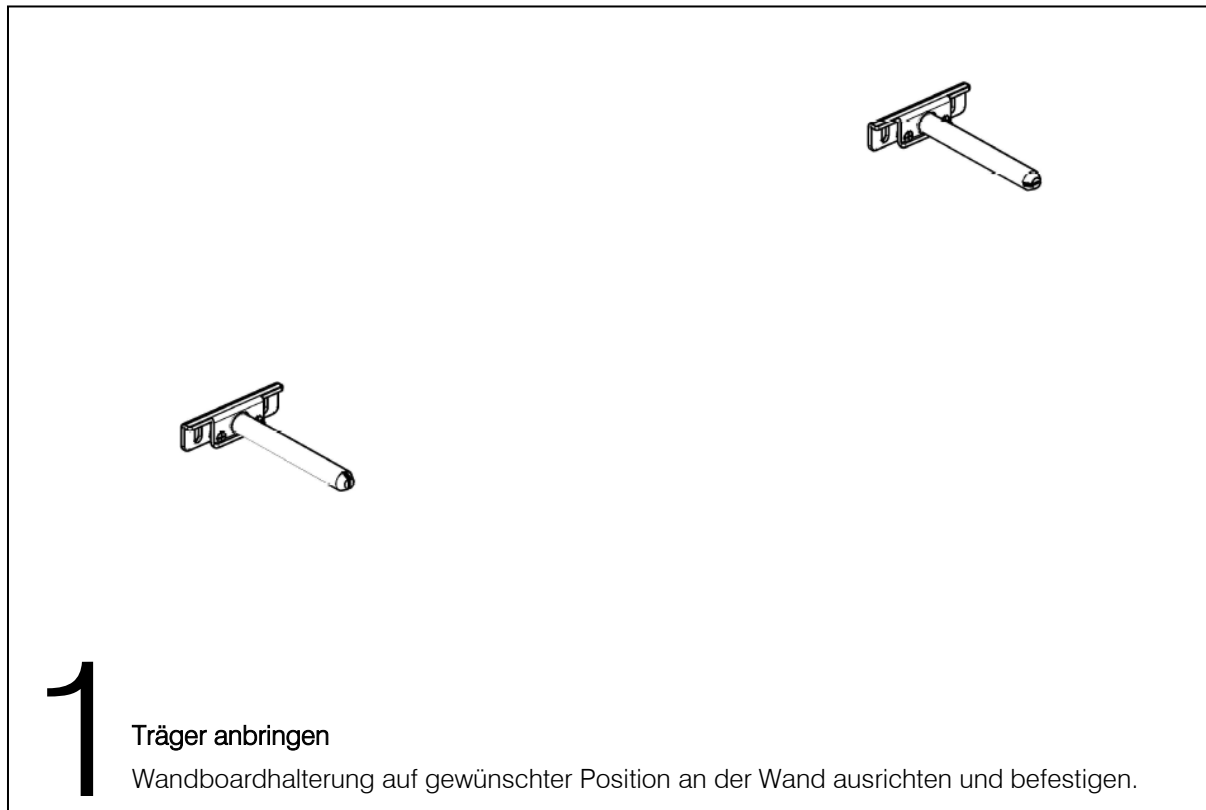


2

Justieren

Den Cube auf die Schrauben aufsetzen und herunterziehen.

WANDBOARD - AUFHÄNGUNG (1-2)



HABEN SIE FRAGEN?

Kontaktieren Sie uns gerne per E-Mail unter beratung@pickawood.com. Unsere Fachberater helfen Ihnen gerne weiter!



Rödingsmarkt 20, 20459 Hamburg
info@pickawood.com
www.pickawood.com